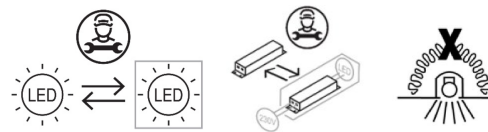
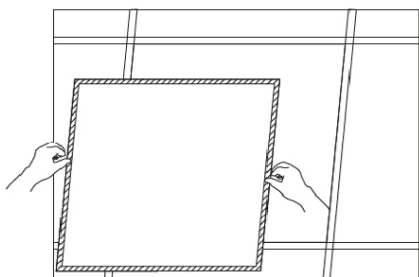


**Des précautions de base doivent toujours être prises lors de l'installation, notamment les suivantes:**

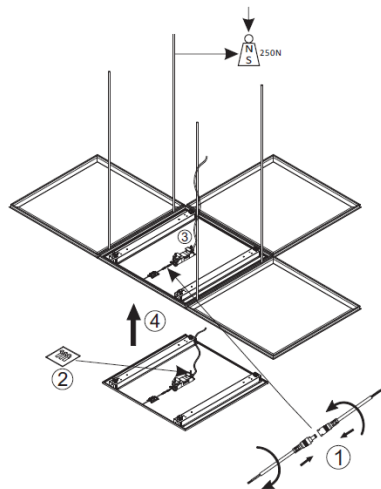
1. Lisez attentivement les instructions avant l'installation.
2. Ce luminaire nécessite une installation et un entretien professionnels.
3. Débranchez l'alimentation électrique avant l'installation ou la maintenance.
4. Assurez-vous que les fils ont été correctement connectés avant de mettre l'appareil sous tension.
5. Assurez-vous que le produit dispose d'un espace suffisant pour la dissipation de la chaleur.



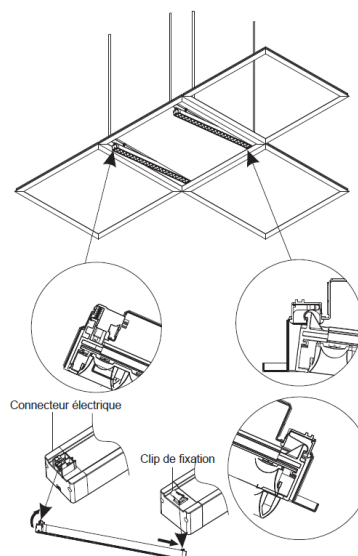
- 1  
Enlever la dalle de plâtre du  
plafond.



- 2  
1. Brancher les connecteurs  
2. Ajuster à la puissance appropriée  
3. Raccorder l'alimentation  
4. Placer le luminaire dans le plafond



- 3  
Installer les modules LED



- 4  
Assurez-vous que le panneau à  
leds est bien fixé, mettez sous  
tension

