

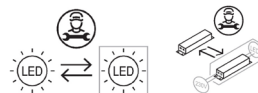
Fiche technique HORIZON

HOR142-011

ligne lumineuse encastré HORIZON 1420mm
Blanc 3000K 45W Microprismatique opale
DALI

Caractéristiques générales

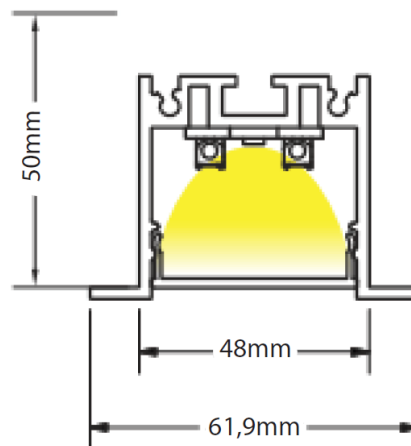
Flux lumineux sortant	5258lm
Puissance	45W
Efficacité lumineuse	117lm/W
Température de couleur	3000K
Optique	Microprismatique opale
Driver inclus	oui
Gestion de driver	DALI
UGR	<19
IRC	80
Macadam	<3
Tension	100-240V~ 50/60Hz
Garantie	5 ans



Toutes les caractéristiques techniques, ainsi que les indications de poids et de dimensions ont été méticuleusement élaborées. Informations sous réserve d'erreur. Les illustrations de produits servent à titre d'exemple et peuvent différer de l'original.

Données mécaniques

Dimension	1420x61,9x50mm
Percement	1406x48mm
Orientable	non
Poids (luminaire)	/Kg
Matière du boîtier	Aluminium
Couleur du boîtier	Blanc
Matière de l'optique	Polycarbonate
Aspect réflecteur	microprismatique opale
Type de montage	encastré
Filins de sécurité	/
Longueur de filin	/

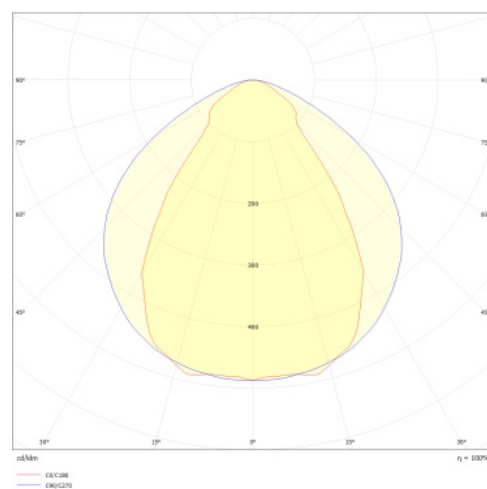


Informations optiques

Type de source	LED
Nombre de sources	1
Classe RG	0

Caractéristiques électriques

Gestion	DALI
Plage de gradation	/
Tension - Fréquence d'entrée	100-240V~ 50/60Hz
Courant par défaut	
Connectique secteur	Bornier
Facteur de puissance	/
THD	<20%
Ripple	/
Tension d'isolement (entre L - N)	/
tension d'isolement (entre L/N - T)	/
Surtension côté sortie (réf: T)	/



Normes de la source lumineuse

Indice de protection	IP20
Protection contre les chocs mécaniques	IK05
CEE	non
Essai au fil incandescent	650°C
Durée de vie et maintien de flux (Conforme IEC)	50000h L80B10
Température de stockage	/
Température d'usage	-20 +45°C

Informations logistiques

Conditionnement par carton	/
Dimension carton	xxmm
Poids net (carton)	/Kg
Code barre produit (EAN)	3665207077575

PARAMETRAGE

Watt	mA	lumen
25	200	3286
45	350	5477

Dimensionnement disjoncteur

B10	B13	B16	B20	C10	C13	C16	C20
/	/	/	/	/	/	/	/