

## Fiche technique HORIZON

# HOR114-009

ligne lumineuse encastré HORIZON 1140mm  
Blanc 3000K 35W Microprismatique opale ON/  
OFF

### Caractéristiques générales

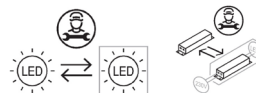
Flux lumineux sortant	4222lm
Puissance	35W
Efficacité lumineuse	121lm/W
Température de couleur	3000K
Optique	Microprismatique opale
Driver inclus	oui
Gestion de driver	ON/OFF
UGR	<19
IRC	80
Macadam	<3
Tension	100-240V~ 50/60Hz
Garantie	5 ans



RoHS



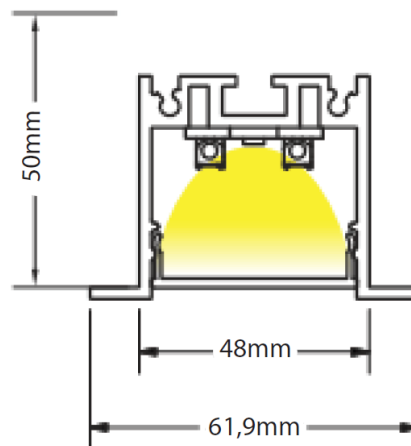
EN 62471  
RG0



Toutes les caractéristiques techniques, ainsi que les indications de poids et de dimensions ont été méticuleusement élaborées. Informations sous réserve d'erreur. Les illustrations de produits servent à titre d'exemple et peuvent différer de l'original.

## Données mécaniques

Dimension	1140x61,9x50mm
Percement	1126x48mm
Orientable	non
Poids (luminaire)	/Kg
Matière du boîtier	Aluminium
Couleur du boîtier	Blanc
Matière de l'optique	Polycarbonate
Aspect réflecteur	microprismatique opale
Type de montage	encastré
Filins de sécurité	/
Longueur de filin	/

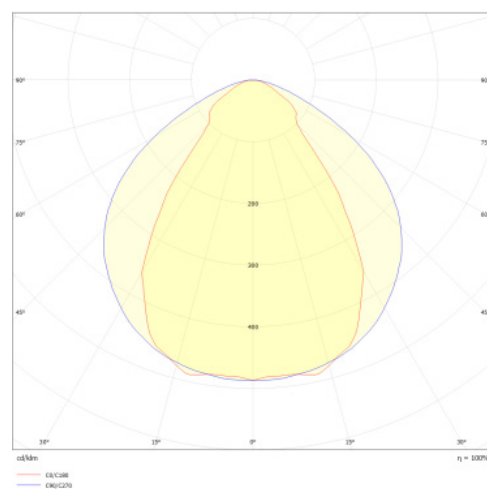


## Informations optiques

Type de source	LED
Nombre de sources	1
Classe RG	0

## Caractéristiques électriques

Gestion	ON/OFF
Plage de gradation	/
Tension - Fréquence d'entrée	100-240V~ 50/60Hz
Courant par défaut	
Connectique secteur	Bornier
Facteur de puissance	/
THD	<20%
Ripple	/
Tension d'isolement (entre L - N)	/
tension d'isolement (entre L/N - T)	/
Surtension côté sortie (réf: T)	/



## Normes de la source lumineuse

Indice de protection	IP20
Protection contre les chocs mécaniques	IK05
CEE	non
Essai au fil incandescent	650°C
Durée de vie et maintien de flux (Conforme IEC)	50000h L80B10
Température de stockage	/
Température d'usage	-20 +45°C

## Informations logistiques

Conditionnement par carton	/
Dimension carton	xxmm
Poids net (carton)	/Kg
Code barre produit (EAN)	3665207077711

### PARAMETRAGE

Watt	mA	lumen
20	200	2533
35	350	4222

### Dimensionnement disjoncteur

B10	B13	B16	B20	C10	C13	C16	C20
/	/	/	/	/	/	/	/