



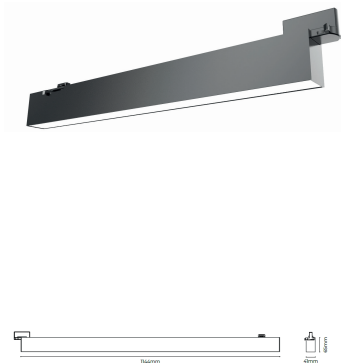
Nom de la gamme

DOTS

Référence produit

DOT1200-008

Projecteurs sur rail DOTS 1200 Noir 4000K
36W ON/OFF



Caractéristiques générales

Type de source	LED
Nombre de source	1
Température de couleur	4000K
Angle d'ouverture du faisceau lumineux	Opale
Connecteur	adaptateur rail 3 allumages
Driver inclus	oui
Gestion de driver	ON/OFF
Classe de protection CEI	1
Essai au fil incandescent	850°C
Flux lumineux sortant	3300lm±5%
Puissance	36W

Caractéristiques driver

Tension - Fréquence d'entrée	220-240Vac50-60Hz
Courant d'entrée	--
Tension de sortie	--V
Courant de sortie	--mA
Courant d'appel & temporalité	----
Rendement	--
Facteur de puissance	>0.9
THD	<20%

Driver compatible

DALI/PUSH
0-1/10Vdc
PHASE
DMX
BLE
ZIGBEE

Performance lumineuse

Flux lumineux LED	--
Efficacité lumineuse	80lm/W
Indice de rendu des couleurs	90
Macadam	<3
UGR	--
Durées de vie (Conforme IEC)	50000H
Maintien du flux lumineux en fin de vie	L80B20
Plage de température de stockage	--
Température d'usage	-20° +45°C

Normes

Indice de protection	IP20
Protection contre les chocs mécaniques	IK02

Matériaux et finitions

Matériaux du boîtier	Polycarbonate
Couleur du boîtier	Noir
Matériaux du réflecteur	
Couleur réflecteur	Noir
Dimension	1144x41x65mm
Diamètre	--
Percement	--
Orientable	non

Données logistiques

Conditionnement par carton	1
Dimension carton	0x0x0mm
Poids net (pièce)	0Kg
Code barre produit (EAN)	3665207019704
Garantie	5 ans