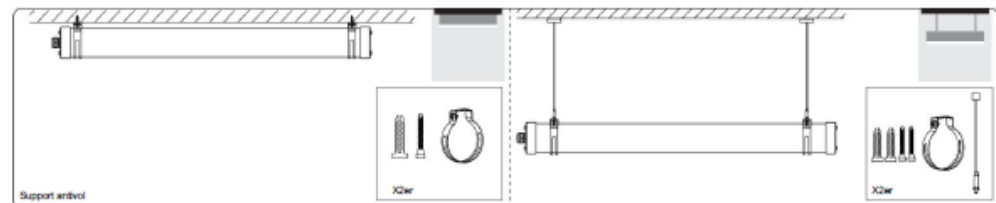
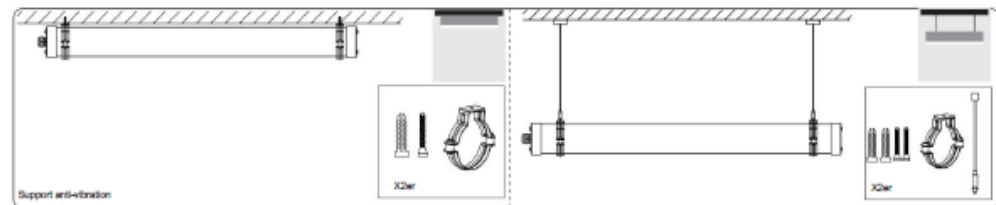
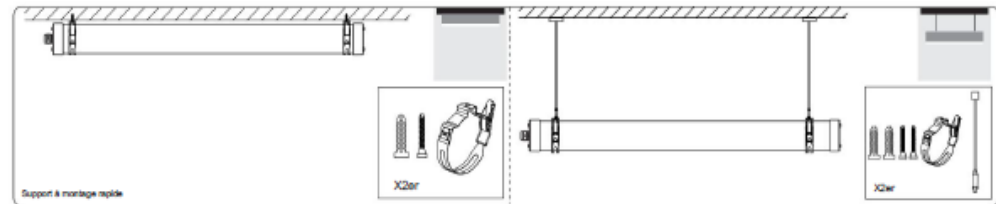
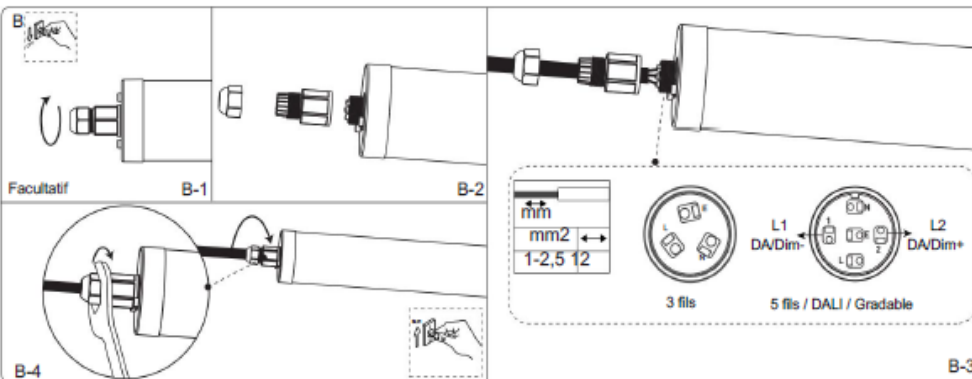
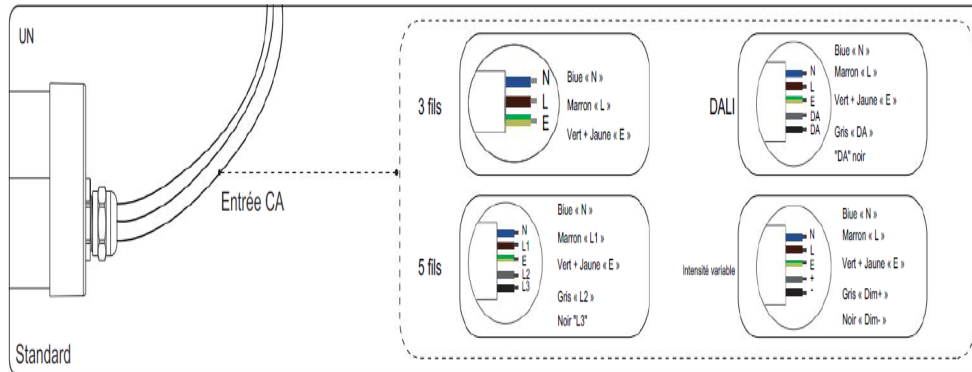
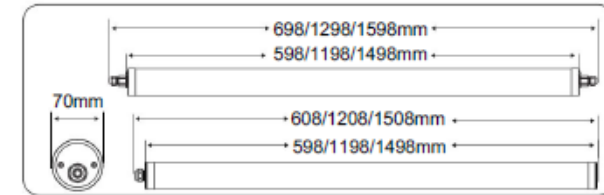


Des précautions de base doivent toujours être prises lors de l'installation, notamment les suivantes:

1. Lisez attentivement les instructions avant l'installation.
2. Ce luminaire nécessite une installation et un entretien professionnels.
3. Débranchez l'alimentation électrique avant l'installation ou la maintenance.
4. Assurez-vous que les fils ont été correctement connectés avant de mettre l'appareil sous tension.
5. Assurez-vous que le produit dispose d'un espace suffisant pour la dissipation de la chaleur.



Dijoncteurs

... NX

	B10	B16	C10	C16
20W	30	49	51	81
36W	24	38	40	64
48W	16	26	27	44

Quantité connectée

2x ... nx

Input Voltage	230VAC/20W	230VAC/36W	230VAC/48W
Max Qty	37	20	16