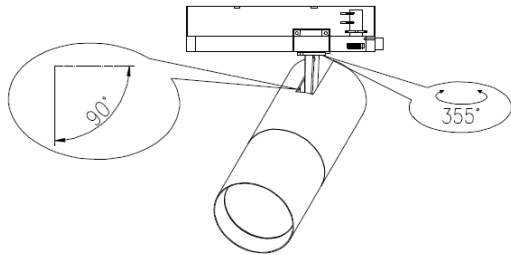
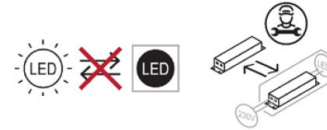
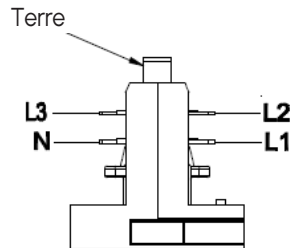
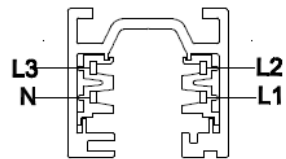


Des précautions de base doivent toujours être prises lors de l'installation, notamment les suivantes:

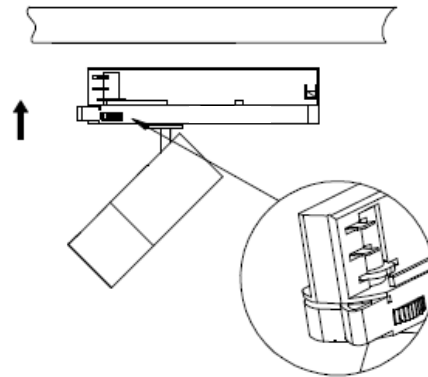
1. Lisez attentivement les instructions avant l'installation.
2. Ce luminaire nécessite une installation et un entretien professionnels.
3. Débranchez l'alimentation électrique avant l'installation ou la maintenance.
4. Assurez-vous que les fils ont été correctement connectés avant de mettre l'appareil sous tension.
5. Assurez-vous que le produit dispose d'un espace suffisant pour la dissipation de la chaleur.



Structure du rail et de l'adaptateur



1. La flèche doit être alignée sur le point "0" / "off" du bouton pour que les 4 broches restent à l'intérieur.



2. Placer l'adaptateur dans le rail et l'accrocher. Choisissez L2/L2/L3 sur le bouton en fonction de votre circuit.

