

LIT^{ED}



Fiche technique NOVA

NOV140-002

Downlight NOVA orientable 140mm Blanc
RAL9003 4000K 30W 24° sans driver

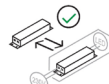
Caractéristiques générales

Flux lumineux sortant	4200lm
Puissance	30W
Efficacité lumineuse	140lm/W
Température de couleur	4000K
Optique	24°
Driver inclus	non
Gestion de driver	sans driver
UGR	<19
IRC	90
Macadam	<3
Tension	220-240V~ 50/60Hz
Garantie	5 ans

Toutes les caractéristiques techniques, ainsi que les indications de poids et de dimensions ont été méticuleusement élaborées. Informations sous réserve d'erreur. Les illustrations de produits servent à titre d'exemple et peuvent différer de l'original.

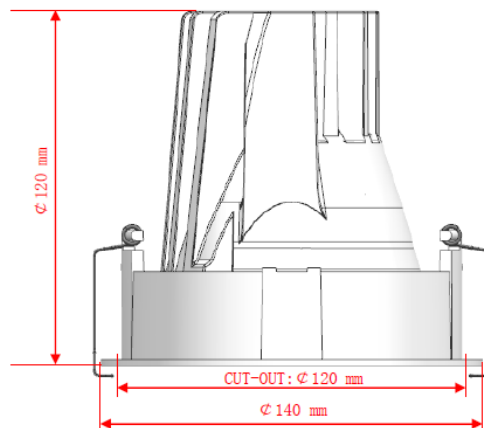


RoHS



Données mécaniques

Dimension	140x140x120mm
Percement	120mm
Orientable	oui 30° / 355°
Poids (luminaire)	/Kg
Matière du boîtier	Aluminium
Couleur du boîtier	Blanc RAL9003
Matière de l'optique	Aluminium
Aspect réflecteur	Noir
Type de montage	encastré
Filins de sécurité	Compatible sur vis
Longueur de filin	/

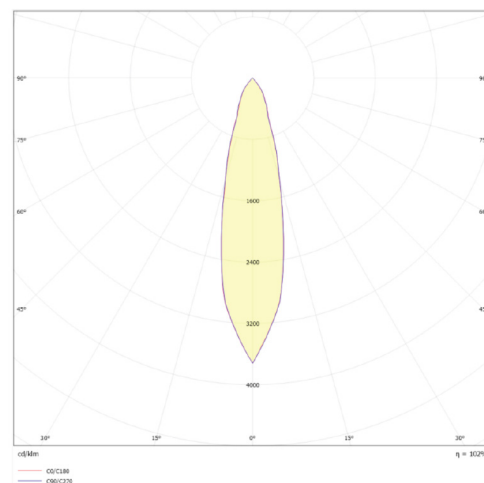


Informations optiques

Type de source	BXRE-40G20FO-C-83
Nombre de sources	1
Classe RG	/

Informations électrique source

Connecteur sur la source lumineuse	JM
Courant source	800 mA
Tension nominale	/ Vdc
Classe énergétique	/





Normes de la source lumineuse

Indice de protection	IP20
Protection contre les chocs mécaniques	IK05
CEE	BAT-EQ-127
Essai au fil incandescent	non applicable au matériaux métal verre ou céramique
Durée de vie et maintien de flux (Conforme IEC)	50000h L80B20
Température de stockage	-40°C +85°C
Température d'usage	-25°C +40°C

Informations logistiques

Conditionnement par carton	/
Dimension carton	xxmm
Poids net (carton)	/Kg
Code barre produit (EAN)	/

Drivers, capteurs et accessoires compatibles

Photo	Références	Désignation	Courant par défaut
	LF-GIF040YS0800H	Driver COMPACT LIFUD ON/OFF 40W 800mA bornier à repiquage JF	800mA
	LC-45-450-1050SR	Driver COMPACT TRIDONIC DALI-2/PUSH 45W 450mA-1050mA bornier BORNIER 87500922	
	LC45-500-1400BD-WSC	Driver COMPACT TRIDONIC BLE/PUSH 45W 500-1400mA / Bornier 28002414	
	NOVLED-003	Accessoire NOVA LED remplaçable 50mm 3000K	
	NOVLED-004	Accessoire NOVA LED remplaçable 50mm 4000K	