

# LITED



## Fiche technique MIRA

# MIR50-003

Projecteur extérieur MIRA 186mm noir  
3000K 50W 120° Détection PIR

### Caractéristiques générales

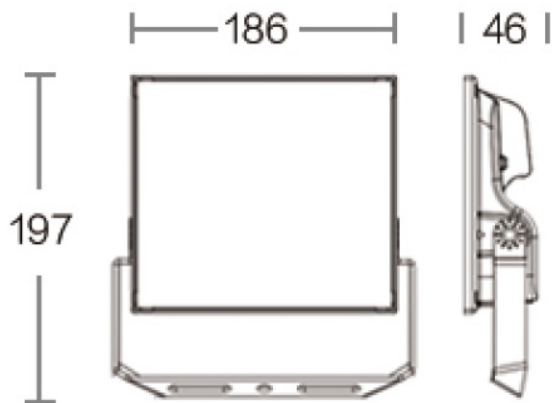
Flux lumineux sortant	6000lm
Puissance	50W
Efficacité lumineuse	120lm/W
Température de couleur	3000K
Optique	120°
Driver inclus	oui
Gestion de driver	Détection PIR
UGR	<30
IRC	80
Macadam	/
Garantie	5 ans

/



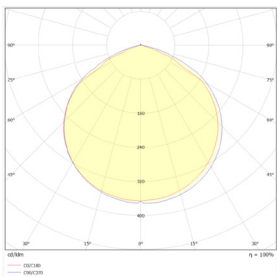
Toutes les caractéristiques techniques, ainsi que les indications de poids et de dimensions ont été méticuleusement élaborées. Informations sous réserve d'erreur. Les illustrations de produits servent à titre d'exemple et peuvent différer de l'original.

# Données mécaniques



Dimension	186x197x46mm
Diamètre	/
Percement	/
Orientable	oui
Poids (luminaire)	/Kg
Matière du boîtier	aluminium
Couleur du boîtier	noir
Matière de l'optique	Verre trempé 4mm
Aspect réflecteur	transparent
Type de montage	Saillie
Connexion d'entrée électrique	Cable
Filins de sécurité	/
Longueur de filin	/

# Informations optiques



Type de source	/
Nombre de sources	1
Courant source	/mA
Tension nominale	/V <sub>~</sub>
UGR	<30
Indice de rendu des couleurs	80
Macadam	/

# Normes de la source lumineuse



Indice de protection	IP65
Protection contre les chocs mécaniques	IK08
CEE	
Essai au fil incandescent	non applicable au matériaux métal verre ou céramique
Durée de vie et maintien de flux (Conforme IEC)	50000h L80B20
Température de stockage	/
Température d'usage	/
Classe électrique	1
Classe énergétique	/

# Informations logistiques

Conditionnement par carton	/
Dimension carton	/
Poids net (carton)	/Kg
Code barre produit (EAN)	/

# Données électriques

## Caractéristiques électriques

Gestion	ON/OFF
Plage de gradation	/
Tension - Fréquence d'entrée	220-240V~ 50Hz
Connectique secteur	câble
Courant d'appel & temporalité	0 0
Rendement	0
Facteur de puissance	>0,9
THD	<15%
Ripple	<10%
Tension d'isolement (entre L – N)	2KV
tension d'isolement (entre L/N – T)	4KV
Surtension côté sortie (réf: T)	/

## Dimensionnement disjoncteur

C10 : /; C13 : /; C16 : /; C20 : /; B10 : /; B13 : /; B16 : /; B20 : /

/