

LITED



Fiche technique ATLAS

ATL80-003

Downlight orientable ATLAS 98mm Noir
RAL9005 3000K 10,5W 60° ON/OFF

Caractéristiques générales

Flux lumineux sortant	839lm
Puissance	10,5W
Efficacité lumineuse	80lm/W
Température de couleur	3000K
Optique	60°
Driver inclus	oui
Gestion de driver	ON/OFF
UGR	<16
IRC	90
Macadam	<2
Garantie	5 ans



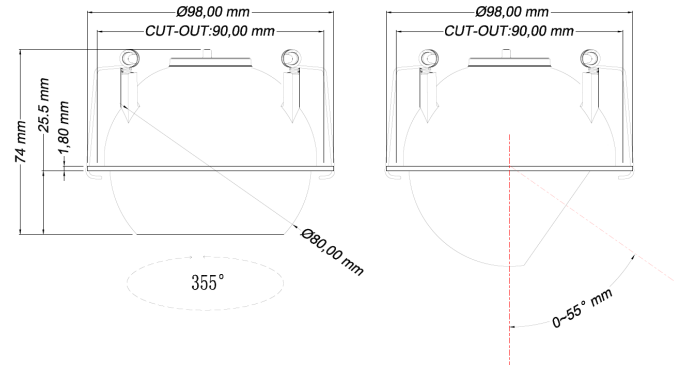
RoHS



Toutes les caractéristiques techniques, ainsi que les indications de poids et de dimensions ont été méticuleusement élaborées. Informations sous réserve d'erreur. Les illustrations de produits servent à titre d'exemple et peuvent différer de l'original.

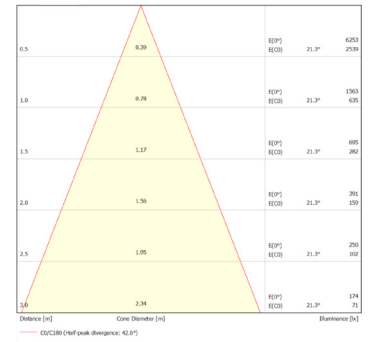
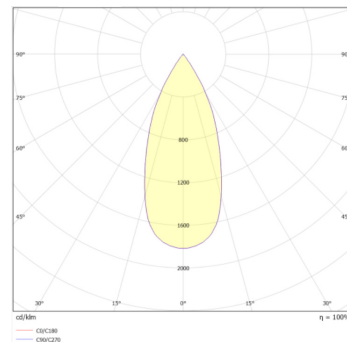
Données mécaniques

Dimension	98x98x74mm
Percement	ø90mm
Orientable	oui 355° x55°
Poids (luminaire)	/Kg
Matière du boîtier	Aluminium
Couleur du boîtier	Noir RAL9005
Matière de l'optique	Aluminium
Aspect réflecteur	Noir
Type de montage	Encastré
Filins de sécurité	compatible sur serre câble
Longueur de filin	/



Informations optiques

Type de source	LED
Nombre de sources	1
UGR	<16
Indice de rendu des couleurs	90
Macadam	<2
ULR	/
Classe RG	1

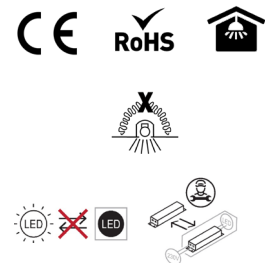


Informations électrique source

Connecteur sur luminaire	AF
Courant source	250mA
Tension nominale	34 Vdc
Classe énergétique	/

Normes de la source lumineuse

Indice de protection	IP43
Protection contre les chocs mécaniques	IK02
CEE	non
Essai au fil incandescent	non applicable au matériaux métal verre ou céramique
Durée de vie et maintien de flux (Conforme IEC)	50000h L90B10
Température de stockage	-20°C +65°C
Température d'usage	-20°C +40°C



Informations logistiques

Conditionnement par carton	/
Dimension carton	/
Poids net (carton)	/Kg
Code barre produit (EAN)	/

Caractéristiques électriques

Gestion	/	/
Plage de gradation	/	
Tension - Fréquence d'entrée	/	
Connectique secteur	/	
Facteur de puissance	/	
THD	/	
Ripple	/	
Tension d'isolement (entre L – N)	/	
tension d'isolement (entre L/N – T)	/	
Surtension côté sortie (réf: T)	/	

Dimensionnement disjoncteur

B10	B13	B16	B20	C10	C13	C16	C20
/	/	/	/	/	/	/	/

Accessoires compatibles



COL80-001

Accessoire REFLECTEUR LUCAS ATLAS 80 OR



COL80-002

Accessoire REFLECTEUR LUCAS ATLAS 80 Noir mat

COL80-003

Accessoire REFLECTEUR LUCAS ATLAS 80 Blanc mat



COL80-004

Accessoire REFLECTEUR LUCAS ATLAS 80 Aluminium brillant



COL80-005

Accessoire REFLECTEUR LUCAS ATLAS 80 Aluminium brossé



COL80-006

Accessoire REFLECTEUR LUCAS ATLAS 80 Noir Brillant



PINCE-MAGNETIQUE

Accessoire pince pour réflecteur magnétique LUCAS et ATLAS