

# LITED



## Fiche technique WILLI WIL25-001

Downlight WILLI 190mm Blanc RAL9016 2700K  
25W 60° ON/OFF

### Caractéristiques générales

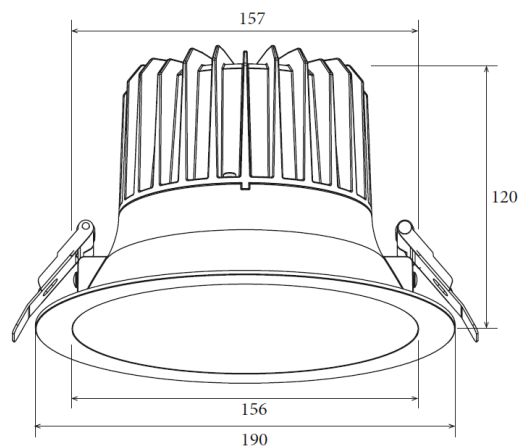
Flux lumineux sortant	2375lm
Puissance	25W
Efficacité lumineuse	95lm/W
Température de couleur	2700K
Optique	60°
Driver inclus	oui
Gestion de driver	ON/OFF
UGR	<19
IRC	80
Macadam	<3
Garantie	5 ans



Toutes les caractéristiques techniques, ainsi que les indications de poids et de dimensions ont été méticuleusement élaborées. Informations sous réserve d'erreur. Les illustrations de produits servent à titre d'exemple et peuvent différer de l'original.

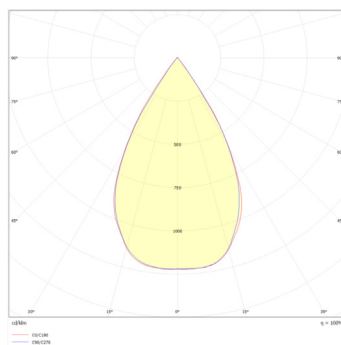
## Données mécaniques

Dimension	190x190x120mm
Percement	160mm
Orientable	non
Poids (luminaire)	0,7Kg
Matière du boîtier	Aluminium
Couleur du boîtier	Blanc RAL9016
Matière de l'optique	Aluminium
Aspect réflecteur	Blanc RAL9016
Type de montage	encastré
Filins de sécurité	Compatible sur vis
Longueur de filin	/



## Informations optiques

Type de source	LED
Nombre de sources	1
UGR	<19
Indice de rendu des couleurs	80
Macadam	<3
ULR	/
Classe RG	1

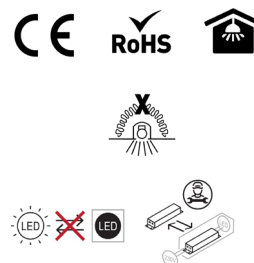


## Informations électrique source

Connecteur sur luminaire	JM
Courant source	650 mA
Tension nominale	33-38 Vdc
Classe énergétique	E

## Normes de la source lumineuse

Indice de protection	IP44
Protection contre les chocs mécaniques	IK02
CEE	non
Essai au fil incandescent	850°C
Durée de vie et maintien de flux (Conforme IEC)	50000h L80B20
Température de stockage	-20°C +60°C
Température d'usage	-20°C +45°C



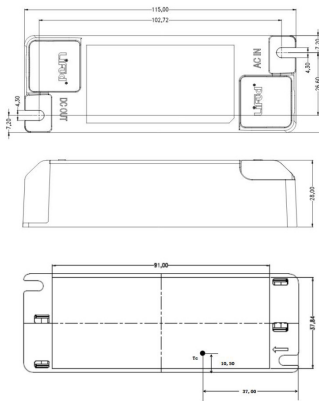
## Informations logistiques

Conditionnement par carton	/
Dimension carton	/
Poids net (carton)	/Kg
Code barre produit (EAN)	/

# Données électriques

## LF-GIF030YS0650H

Driver COMPACT LIFUD ON/OFF 30W 650mA Bornier  
LF-GIF030YS0650H



## Caractéristiques mécaniques et normes

Type de boîtier	COMPACT
Connecteur entrée secteur	Bornier
Connecteur vers luminaire	JF
Type de protection IP	20
test fil à incandescence	650°C
Durée de vie	40000h28
Dimensions L x l x H	41,4x115x28mm
poils driver	/
Classe de protection CEI	2



## Caractéristiques électriques

Gestion	ON/OFF
Plage de gradation	/
Tension - Fréquence d'entrée	50/60Hz
Tension de sortie	33-40Vdc
Courant de sortie	650mA <24A
Courant d'appel & temporalité	144uS
Rendement	0,865
Facteur de puissance	0,9
THD	<20%
Ripple	/
Tension d'isolement (entre L - N)	/
Tension d'isolement (entre L/N - T)	/
Surtension côté sortie (réf: T)	/

## Dimensionnement disjoncteur

B10	B13	B16	B20	C10	C13	C16	C20
25	/	40	/	40	/	68	/
/							

# Drivers compatibles

## Photo



## Références

LC-45-450-1050SR

KL30C-PDiIV

LC-45-500-1400BDW

## Désignation

Driver COMPACT TRIDONIC DALI-2/PUSH 45W 450mA-1050mA bornier 87500922

Driver COMPACT Merrytek DALI2/I-10V 30W 300-900mA bornier KL30C-PDiIV

Driver COMPACT TRIDONIC BLE/PUSH 45W 500mA-1400mA bornier 28002414

*Attention la classe du driver définit la classe de la référence*

*Retrouvez toutes les documentations et téléchargements sur notre site internet [lited-led.com](http://lited-led.com).*