



Fiche technique NAULOT

NAU20-001

Hublot NAULOT 290mm Blanc 3000K 20W
Asymétrique ON/OFF

Caractéristiques générales

| | |
|------------------------|-------------------|
| Flux lumineux sortant | 2000lm |
| Puissance | 20W |
| Efficacité lumineuse | 100lm/W |
| Température de couleur | 3000K |
| Optique | Asymétrique |
| Driver inclus | oui |
| Gestion de driver | ON/OFF |
| UGR | / |
| IRC | 80 |
| Macadam | <4 |
| Tension | 220-240V~ 50/60Hz |
| Garantie | 5 ans |

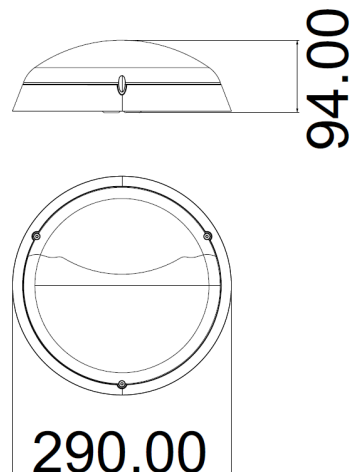
Fournis avec vis antivandale



Toutes les caractéristiques techniques, ainsi que les indications de poids et de dimensions ont été méticuleusement élaborées. Informations sous réserve d'erreur. Les illustrations de produits servent à titre d'exemple et peuvent différer de l'original.

Données mécaniques

| | |
|----------------------|---------------|
| Dimension | 290x290x94mm |
| Percement | / |
| Orientable | non |
| Poids (luminaire) | /Kg |
| Matière du boîtier | Polycarbonate |
| Couleur du boîtier | Blanc |
| Matière de l'optique | Polycarbonate |
| Aspect réflecteur | / |
| Type de montage | SAILLIE |
| Filins de sécurité | / |
| Longueur de filin | / |

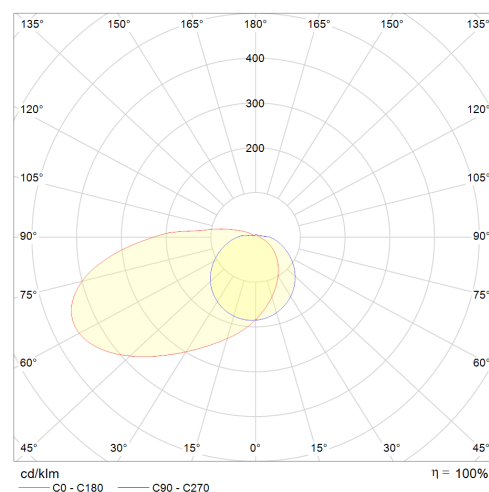


Informations optiques

| | |
|-------------------|-----|
| Type de source | LED |
| Nombre de sources | 1 |
| Classe RG | 0 |

Caractéristiques électriques

| | |
|-------------------------------------|-------------------|
| Gestion | ON/OFF |
| Plage de gradation | / |
| Tension - Fréquence d'entrée | 220-240V~ 50/60Hz |
| Courant par défaut | |
| Connectique secteur | Bornier / |
| Facteur de puissance | >0,92 |
| THD | 0,14 |
| Ripple | / |
| Tension d'isolement (entre L - N) | / |
| tension d'isolement (entre L/N - T) | / |
| Surtension côté sortie (réf: T) | / |



Normes de la source lumineuse

| | |
|---|---------------|
| Indice de protection | IP65 |
| Protection contre les chocs mécaniques | IK10 |
| CEE | non |
| Essai au fil incandescent | 850°C |
| Durée de vie et maintien de flux (Conforme IEC) | 65000H L80B20 |
| Température de stockage | / |
| Température d'usage | -20°C +40°C |

Informations logistiques

| | |
|----------------------------|---------------|
| Conditionnement par carton | 1 |
| Dimension carton | 293x108x293mm |
| Poids net (carton) | 0,9Kg |
| Code barre produit (EAN) | 3665207015003 |

Dimensionnement disjoncteur

| B10 | B13 | B16 | B20 | C10 | C13 | C16 | C20 |
|-----|-----|-----|-----|-----|-----|-----|-----|
| 22 | 29 | 36 | 45 | 37 | 48 | 60 | 75 |