

LITED



Fiche technique MIRA

MIR30-002

Projecteur extérieur MIRA 186mm noir
4000K 30W 120° ON/OFF

Caractéristiques générales

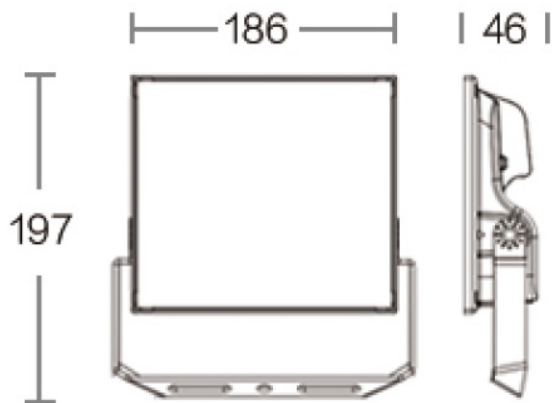
| | |
|------------------------|---------|
| Flux lumineux sortant | 3600lm |
| Puissance | 30W |
| Efficacité lumineuse | 120lm/W |
| Température de couleur | 4000K |
| Optique | 120° |
| Driver inclus | oui |
| Gestion de driver | ON/OFF |
| UGR | <30 |
| IRC | 80 |
| Macadam | / |
| Garantie | 5 ans |

/



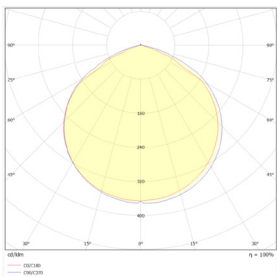
Toutes les caractéristiques techniques, ainsi que les indications de poids et de dimensions ont été méticuleusement élaborées. Informations sous réserve d'erreur. Les illustrations de produits servent à titre d'exemple et peuvent différer de l'original.

Données mécaniques



| | |
|-------------------------------|------------------|
| Dimension | 186x197x46mm |
| Diamètre | / |
| Percement | / |
| Orientable | oui |
| Poids (luminaire) | /Kg |
| Matière du boîtier | aluminium |
| Couleur du boîtier | noir |
| Matière de l'optique | Verre trempé 4mm |
| Aspect réflecteur | transparent |
| Type de montage | Saillie |
| Connexion d'entrée électrique | Cable |
| Filins de sécurité | / |
| Longueur de filin | / |

Informations optiques



| | |
|------------------------------|-----------------|
| Type de source | / |
| Nombre de sources | 1 |
| Courant source | /mA |
| Tension nominale | /V _~ |
| UGR | <30 |
| Indice de rendu des couleurs | 80 |
| Macadam | / |

Normes de la source lumineuse



| | |
|---|--|
| Indice de protection | IP65 |
| Protection contre les chocs mécaniques | IK08 |
| CEE | |
| Essai au fil incandescent | non applicable au matériaux métal verre ou céramique |
| Durée de vie et maintien de flux (Conforme IEC) | 50000h L80B20 |
| Température de stockage | / |
| Température d'usage | / |
| Classe électrique | 1 |
| Classe énergétique | / |

Informations logistiques

| | |
|----------------------------|-----|
| Conditionnement par carton | / |
| Dimension carton | / |
| Poids net (carton) | /Kg |
| Code barre produit (EAN) | / |

Données électriques

Caractéristiques électriques

| | |
|-------------------------------------|----------------|
| Gestion | ON/OFF |
| Plage de gradation | / |
| Tension - Fréquence d'entrée | 220-240V~ 50Hz |
| Connectique secteur | câble |
| Courant d'appel & temporalité | 0 0 |
| Rendement | 0 |
| Facteur de puissance | >0,9 |
| THD | <15% |
| Ripple | <10% |
| Tension d'isolement (entre L – N) | 2KV |
| tension d'isolement (entre L/N – T) | 4KV |
| Surtension côté sortie (réf: T) | / |

Dimensionnement disjoncteur

C10 : /; C13 : /; C16 : /; C20 : /; B10 : /; B13 : /; B16 : /; B20 : /

/