

LITED



Fiche technique ALBE

ALB20-001

Downlight ALBE 225mm Blanc
RAL9016 3000K 20W Opale ON/OFF

Caractéristiques générales

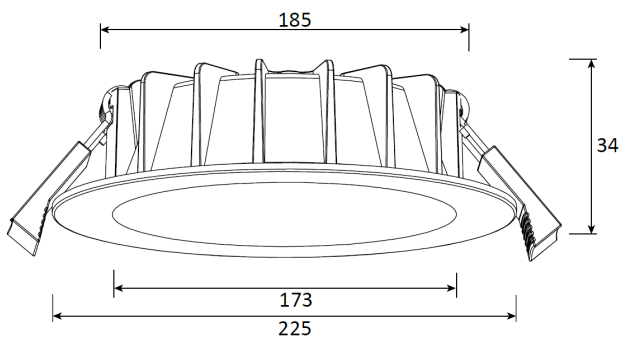
Flux lumineux sortant	1800lm
Puissance	20W
Efficacité lumineuse	90lm/W
Température de couleur	3000K
Optique	Opale
Driver inclus	oui
Gestion de driver	ON/OFF
UGR	<25
IRC	80
Macadam	<3
Garantie	5 ans

/



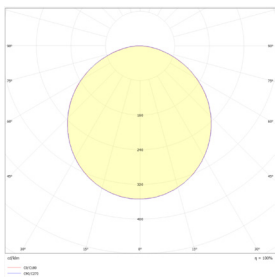
Toutes les caractéristiques techniques, ainsi que les indications de poids et de dimensions ont été méticuleusement élaborées. Informations sous réserve d'erreur. Les illustrations de produits servent à titre d'exemple et peuvent différer de l'original.

Données mécaniques



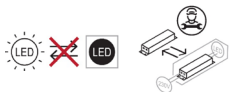
Dimension	225x225x34mm
Diamètre	225mm
Percement	205mm
Orientable	non
Poids (luminaire)	0,65Kg
Matière du boîtier	Aluminium
Couleur du boîtier	Blanc RAL9016
Matière de l'optique	PC
Aspect réflecteur	Opale
Type de montage	encastré ressort
Connexion d'entrée électrique	JF
Filins de sécurité	Compatible sur vis
Longueur de filin	/

Informations optiques



Type de source	/
Nombre de sources	1
Courant source	550
Tension nominale	/V=
UGR	<25
Indice de rendu des couleurs	80
Macadam	<3

Normes de la source lumineuse



Indice de protection	IP54
Protection contre les chocs mécaniques	IK07
CEE	/
Essai au fil incandescent	/
Durée de vie et maintien de flux (Conforme IEC)	//
Température de stockage	/
Température d'usage	/
Classe électrique	/
Classe énergétique	/

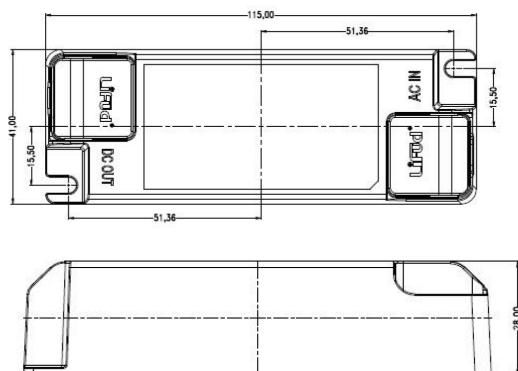
Informations logistiques

Conditionnement par carton	/
Dimension carton	/
Poids net (carton)	/Kg
Code barre produit (EAN)	/

Données électriques

LF-GIF022YA0550H

Driver COMPACT LIFUD ON/OFF 22W
550mA Bornier LF-GIF022YA0550H



Caractéristiques mécaniques et normes

Type de boîtier	COMPACT
Connectique secteur	Bornier
Connectique luminaire	0
Type de protection IP	20
test fil à incandescence	650°C
Durée de vie	0-30+50°C
Dimensions L x l x H	41x115x28mm
poids driver	0
Classe de protection CEI	2



Caractéristiques électriques

Gestion	ON/OFF
Plage de gradation	/
Tension - Fréquence d'entrée	220-240V~ 50/60Hz
Tension de sortie	25-40
Courant de sortie	550mA
Courant d'appel & temporalité	<60A 350uS
Rendement	0,85
Facteur de puissance	0,9
THD	<18%
Ripple	/
Tension d'isolement (entre L - N)	/
Tension d'isolement (entre L/N - T)	/
Surtension côté sortie (réf: T)	/

Dimensionnement disjoncteur

C10 : 0; C13 : 0; C16 : 0; C20 : 0; B10 : 0; B13 : 0; B16 : 0;
B20 : 0

/

Drivers compatibles

Photo



Références

LC-20-100-1050

KL20C-PDiiV

LCA-21-300-500

LC-25-350-1050BDW

/

Désignation

Driver COMPACT TRIDONIC DALI-2/PUSH 20W 100-1050mA bornier 87500921

Driver COMPACT Merrytek DALI2/I-10V 20W 250-700mA bornier KL20C-PDiiV

Driver COMPACT TRIDONIC coupure de phase 21W 300-450-500mA bornier 87500603

Driver COMPACT TRIDONIC BLE/PUSH 25W 350-1050mA bornier 28002413

/

Attention la classe du driver définit la classe de la référence

Retrouvez toutes les documentations et téléchargements sur notre site internet lited-led.com.

Accessoires compatibles



ACC-RECOUVRE

Accessoire de recouvrement pour luminaire LITED

/

/

/

/

/

/

/

/

/

/

Retrouvez toutes les documentations et téléchargements sur notre site internet lited-led.com