

# LITED



## Fiche technique ALBE

# ALB12-002

Downlight ALBE 145mm Blanc RAL9016  
4000K 12W Opale ON/OFF

### Caractéristiques générales

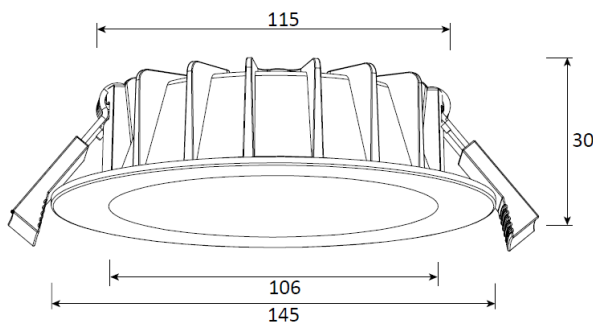
|                        |         |
|------------------------|---------|
| Flux lumineux sortant  | 1200lm  |
| Puissance              | 12W     |
| Efficacité lumineuse   | 100lm/W |
| Température de couleur | 4000K   |
| Optique                | Opale   |
| Driver inclus          | oui     |
| Gestion de driver      | ON/OFF  |
| UGR                    | <25     |
| IRC                    | 80      |
| Macadam                | <3      |
| Garantie               | 5 ans   |

/



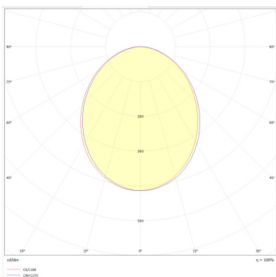
Toutes les caractéristiques techniques, ainsi que les indications de poids et de dimensions ont été méticuleusement élaborées. Informations sous réserve d'erreur. Les illustrations de produits servent à titre d'exemple et peuvent différer de l'original.

# Données mécaniques



|                               |                    |
|-------------------------------|--------------------|
| Dimension                     | 145x145x30mm       |
| Diamètre                      | 145mm              |
| Percement                     | 115mm              |
| Orientable                    | non                |
| Poids (luminaire)             | 0,35Kg             |
| Matière du boîtier            | Aluminium          |
| Couleur du boîtier            | Blanc RAL9016      |
| Matière de l'optique          | PC                 |
| Aspect réflecteur             | Opale              |
| Type de montage               | encastré ressort   |
| Connexion d'entrée électrique | JF                 |
| Filins de sécurité            | Compatible sur vis |
| Longueur de filin             | /                  |

# Informations optiques



|                              |                               |
|------------------------------|-------------------------------|
| Type de source               | /                             |
| Nombre de sources            | 1                             |
| Courant source               | 300mA                         |
| Tension nominale             | 33-38 V $\overline{\text{=}}$ |
| UGR                          | <25                           |
| Indice de rendu des couleurs | 80                            |
| Macadam                      | <3                            |

# Normes de la source lumineuse



|   |      |
|---|------|
| Indice de protection                            | IP54 |
| Protection contre les chocs mécaniques          | IK07 |
| CEE   | /    |
| Essai au fil incandescent                       | /    |
| Durée de vie et maintien de flux (Conforme IEC) | //   |
| Température de stockage                         | /    |
| Température d'usage                             | /    |
| Classe électrique                               | /    |
| Classe énergétique                              | /    |

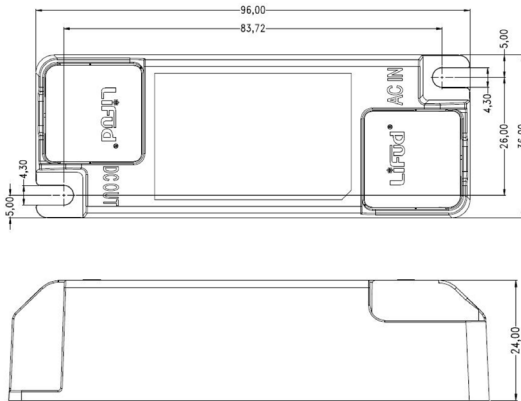
# Informations logistiques

|                            |     |
|----------------------------|-----|
| Conditionnement par carton | /   |
| Dimension carton           | /   |
| Poids net (carton)         | /Kg |
| Code barre produit (EAN)   | /   |

# Données électriques

## LF-GIF015YA0350H

Driver COMPACT LIFUD ON/OFF 15W 350mA  
Bornier LF-GIF015YA



## Caractéristiques mécaniques et normes

|                          |            |
|--------------------------|------------|
| Type de boîtier          | COMPACT    |
| Connectique secteur      | Bornier    |
| Connectique luminaire    | 0          |
| Type de protection IP    | 20         |
| test fil à incandescence | 650°C      |
| Durée de vie             | 0-30+50°C  |
| Dimensions L x l x H     | 36x96x24mm |
| pois driver              | 0,4Kg      |
| Classe de protection CEI | 2          |



## Caractéristiques électriques

|                                     |                   |
|-------------------------------------|-------------------|
| Gestion                             | ON/OFF            |
| Plage de gradation                  | /                 |
| Tension - Fréquence d'entrée        | 220-240V~ 50/60Hz |
| Tension de sortie                   | 25-40             |
| Courant de sortie                   | 350mA             |
| Courant d'appel & temporalité       | <60A 350uS        |
| Rendement                           | >83%              |
| Facteur de puissance                | 0,9               |
| THD                                 | <20%              |
| Ripple                              | /                 |
| Tension d'isolement (entre L - N)   | /                 |
| Tension d'isolement (entre L/N - T) | /                 |
| Surtension côté sortie (réf: T)     | /                 |

## Dimensionnement disjoncteur

C10 : 0; C13 : 0; C16 : 0; C20 : 0; B10 : 0; B13 : 0; B16 : 0;  
B20 : 0

/

# Drivers compatibles

| Photo | Références | Désignation |
|-------|------------|-------------|
|       | /          | /           |
|       | /          | /           |
|       | /          | /           |
|       | /          | /           |
|       | /          | /           |

Attention la classe du driver définit la classe de la référence

Retrouvez toutes les documentations et téléchargements sur notre site internet [lited-led.com](http://lited-led.com).

# Accessoires compatibles



|  | ACC-RECOUVRE | Accessoire de recouvrement pour luminaire LITED |
|--|--------------|---|
|  | /            | /   |
|  | /            | /   |
|  | /            | /   |
|  | /            | /   |
|  | /            | /   |

Retrouvez toutes les documentations et téléchargements sur notre site internet [lited-led.com](http://lited-led.com)