

# LITED



## Fiche technique WILLI

# WIL33-002

Downlight WILLI 240mm Blanc RAL9016  
3000K 33W 60° ON/OFF

### Caractéristiques générales

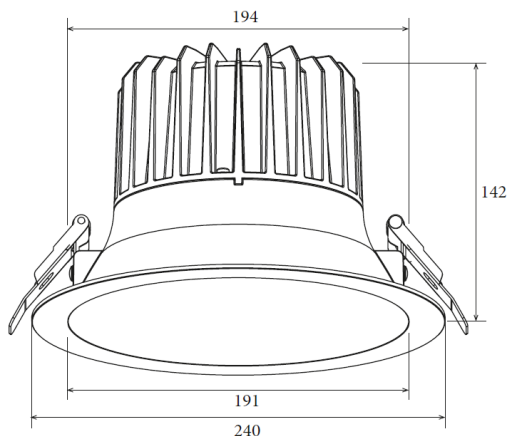
Flux lumineux sortant	3630lm
Puissance	33W
Efficacité lumineuse	110lm/W
Température de couleur	3000K
Optique	60°
Driver inclus	oui
Gestion de driver	ON/OFF
UGR	<19
IRC	80
Macadam	<3
Garantie	5 ans

/



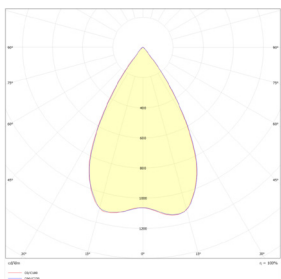
Toutes les caractéristiques techniques, ainsi que les indications de poids et de dimensions ont été méticuleusement élaborées. Informations sous réserve d'erreur. Les illustrations de produits servent à titre d'exemple et peuvent différer de l'original.

# Données mécaniques



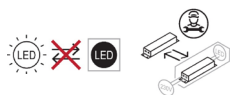
Dimension	240x240x142mm
Diamètre	240mm
Percement	195mm
Orientable	non
Poids (luminaire)	0,93Kg
Matière du boîtier	Aluminium
Couleur du boîtier	Blanc RAL9016
Matière de l'optique	Aluminium
Aspect réflecteur	Blanc RAL9016
Type de montage	encastré
Connexion d'entrée électrique	JM
Filins de sécurité	Compatible sur vis
Longueur de filin	/

# Informations optiques



Type de source	Bridgelux
Nombre de sources	1
Courant source	850
Tension nominale	33-38 V $\overline{\text{=}}$
UGR	<19
Indice de rendu des couleurs	80
Macadam	<3

# Normes de la source lumineuse



Indice de protection	IP44
Protection contre les chocs mécaniques	IK02
CEE	non
Essai au fil incandescent	/
Durée de vie et maintien de flux (Conforme IEC)	//
Température de stockage	/
Température d'usage	/
Classe électrique	/
Classe énergétique	/

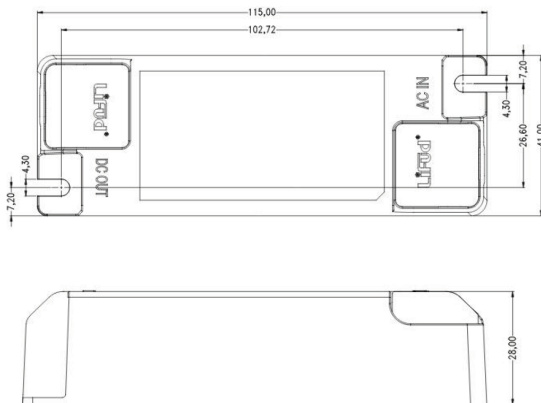
# Informations logistiques

Conditionnement par carton	/
Dimension carton	/
Poids net (carton)	/Kg
Code barre produit (EAN)	/

# Données électriques

## LF-GIF040YS0850H

Driver COMPACT LIFUD ON/OFF 40W 850mA  
Bornier LF-GIF040YS0850H



## Caractéristiques mécaniques et normes

Type de boîtier	COMPACT
Connectique secteur	Bornier
Connectique luminaire	0
Type de protection IP	20
test fil à incandescence	650°C
Durée de vie	0-30+45°C
Dimensions L x l x H	41,4x115x28mm
pois driver	0,1Kg
Classe de protection CEI	2



## Caractéristiques électriques

Gestion	ON/OFF
Plage de gradation	/
Tension - Fréquence d'entrée	220-240V~ 50/60Hz
Tension de sortie	33-40
Courant de sortie	850mA
Courant d'appel & temporalité	<27A 154uS
Rendement	?87.5%
Facteur de puissance	0,95
THD	<20%
Ripple	/
Tension d'isolement (entre L - N)	/
Tension d'isolement (entre L/N - T)	/
Surtension côté sortie (réf: T)	/

## Dimensionnement disjoncteur

C10 : 34; C13 : /; C16 : 56; C20 : /; B10 : 20; B13 : /; B16 : 33; B20 : /

/

# Drivers compatibles

## Photo



## Références

LC-45-450-1050SR

KL40C-PDiiv2

/

LC-45-500-1400BDW

/

## Désignation

Driver COMPACT TRIDONIC DALI-2/PUSH 45W 450mA-1050mA bornier 87500922

Driver COMPACT Merrytek DALI2/I-10V 40W 500-900mA bornier KL40C-PDiiv2

/

Driver COMPACT TRIDONIC BLE/PUSH 45W 500mA-1400mA bornier 28002414

/

*Attention la classe du driver définit la classe de la référence*

*Retrouvez toutes les documentations et téléchargements sur notre site internet [lited-led.com](http://lited-led.com).*