



Fiche technique WILLI WIL25-002

Downlight WILLI 190mm Blanc RAL9016
3000K 25W 60° ON/OFF

Caractéristiques générales

Flux lumineux sortant	2750lm
Puissance	25W
Efficacité lumineuse	110lm/W
Température de couleur	3000K
Optique	60°
Driver inclus	oui
Gestion de driver	ON/OFF
UGR	<19
IRC	80
Macadam	<3
Garantie	5 ans

/

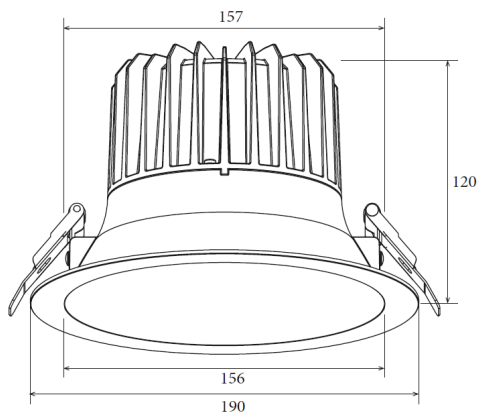


RoHS



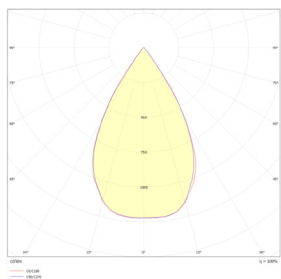
Toutes les caractéristiques techniques, ainsi que les indications de poids et de dimensions ont été méticuleusement élaborées. Informations sous réserve d'erreur. Les illustrations de produits servent à titre d'exemple et peuvent différer de l'original.

Données mécaniques



Dimension	190x190x120mm
Diamètre	190mm
Percement	160mm
Orientable	non
Poids (luminaire)	0,7Kg
Matière du boîtier	Aluminium
Couleur du boîtier	Blanc RAL9016
Matière de l'optique	Aluminium
Aspect réflecteur	Blanc RAL9016
Type de montage	encastré
Connexion d'entrée électrique	JM
Filins de sécurité	Compatible sur vis
Longueur de filin	/

Informations optiques



Type de source	Bridgelux
Nombre de sources	1
Courant source	650mA
Tension nominale	33-38 V _~
UGR	<19
Indice de rendu des couleurs	80
Macadam	<3

Normes de la source lumineuse



Indice de protection	IP44
Protection contre les chocs mécaniques	IK02
CEE	non
Essai au fil incandescent	/
Durée de vie et maintien de flux (Conforme IEC)	//
Température de stockage	/
Température d'usage	/
Classe électrique	/
Classe énergétique	/

Informations logistiques

Conditionnement par carton	/
Dimension carton	/
Poids net (carton)	/Kg
Code barre produit (EAN)	/

Drivers compatibles

Photo



Références

LC-45-450-1050SR

KL30C-PDiIV

/

LC-45-500-1400BDW

/

Désignation

Driver COMPACT TRIDONIC DALI-2/PUSH 45W 450mA-1050mA bornier 87500922

Driver COMPACT Merrytek DALI2/I-10V 30W 300-900mA bornier KL30C-PDiIV

/

Driver COMPACT TRIDONIC BLE/PUSH 45W 500mA-1400mA bornier 28002414

/

Attention la classe du driver définit la classe de la référence

Retrouvez toutes les documentations et téléchargements sur notre site internet lited-led.com.