



Fiche technique WILLI WIL25-001

Downlight WILLI 190mm Blanc RAL9016
2700K 25W 60° ON/OFF

Caractéristiques générales

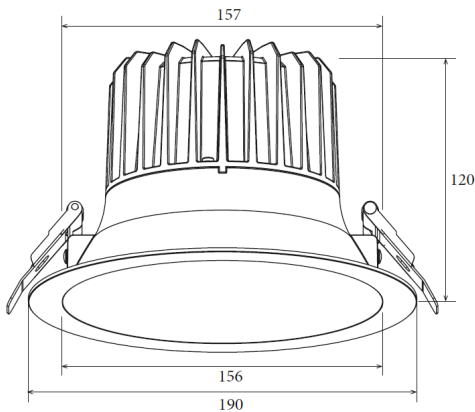
Flux lumineux sortant	2375lm
Puissance	25W
Efficacité lumineuse	95lm/W
Température de couleur	2700K
Optique	60°
Driver inclus	oui
Gestion de driver	ON/OFF
UGR	<19
IRC	80
Macadam	<3
Garantie	5 ans

/



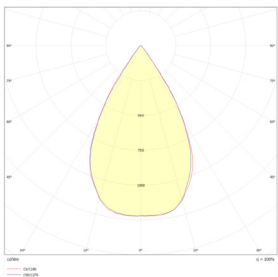
Toutes les caractéristiques techniques, ainsi que les indications de poids et de dimensions ont été méticuleusement élaborées. Informations sous réserve d'erreur. Les illustrations de produits servent à titre d'exemple et peuvent différer de l'original.

Données mécaniques



Dimension	190x190x120mm
Diamètre	190mm
Percement	160mm
Orientable	non
Poids (luminaire)	0,7Kg
Matière du boîtier	Aluminium
Couleur du boîtier	Blanc RAL9016
Matière de l'optique	Aluminium
Aspect réflecteur	Blanc RAL9016
Type de montage	encastré
Connexion d'entrée électrique	JM
Filins de sécurité	Compatible sur vis
Longueur de filin	/

Informations optiques



Type de source	Bridgelux
Nombre de sources	1
Courant source	650mA
Tension nominale	33-38 V _~
UGR	<19
Indice de rendu des couleurs	80
Macadam	<3

Normes de la source lumineuse



Indice de protection	IP44
Protection contre les chocs mécaniques	IK02
CEE	non
Essai au fil incandescent	/
Durée de vie et maintien de flux (Conforme IEC)	//
Température de stockage	/
Température d'usage	/
Classe électrique	/
Classe énergétique	/

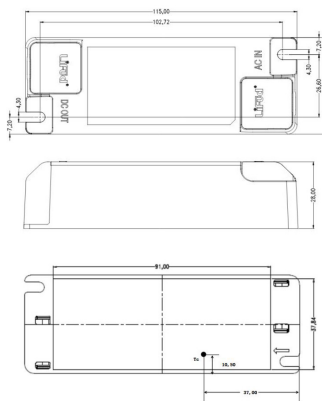
Informations logistiques

Conditionnement par carton	/
Dimension carton	/
Poids net (carton)	/Kg
Code barre produit (EAN)	/

Données électriques

LF-GIF030YS0650H

Driver COMPACT LIFUD ON/OFF 30W 650mA
Bornier LF-GIF030YS0650H



Caractéristiques mécaniques et normes

Type de boîtier	COMPACT
Connectique secteur	Bornier
Connectique luminaire	JF
Type de protection IP	20
test fil à incandescence	650°C
Durée de vie	40000h-30+45°C
Dimensions L x l x H	41,4x115x28mm
poids driver	/
Classe de protection CEI	2



Caractéristiques électriques

Gestion	ON/OFF
Plage de gradation	/
Tension - Fréquence d'entrée	220-240V~ 50/60Hz
Tension de sortie	33-40
Courant de sortie	650mA
Courant d'appel & temporalité	<24A 144uS
Rendement	0,865
Facteur de puissance	0,9
THD	<20%
Ripple	/
Tension d'isolement (entre L - N)	/
Tension d'isolement (entre L/N - T)	/
Surtension côté sortie (réf: T)	/

Dimensionnement disjoncteur

C10 : 40; C13 : /; C16 : 68; C20 : /; B10 : 25; B13 : /; B16 : 40; B20 : /

/

Drivers compatibles

Photo



Références

LC-45-450-1050SR

KL30C-PDiIV

/

LC-45-500-1400BDW

/

Désignation

Driver COMPACT TRIDONIC DALI-2/PUSH 45W 450mA-1050mA bornier 87500922

Driver COMPACT Merrytek DALI2/I-10V 30W 300-900mA bornier KL30C-PDiIV

/

Driver COMPACT TRIDONIC BLE/PUSH 45W 500mA-1400mA bornier 28002414

/

Attention la classe du driver définit la classe de la référence

Retrouvez toutes les documentations et téléchargements sur notre site internet lited-led.com.