



Fiche technique WILLI

WIL10-008

Downlight WILLI 110mm Noir RAL9005
3000K 10W 36° ON/OFF

Caractéristiques générales

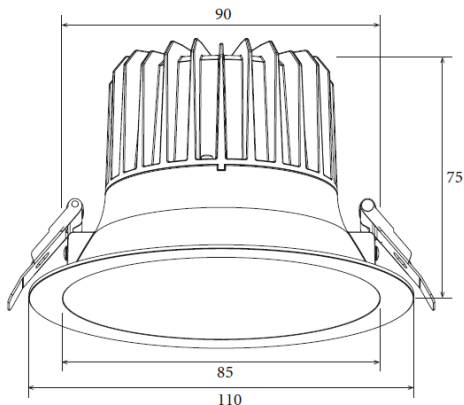
Flux lumineux sortant	900lm
Puissance	10W
Efficacité lumineuse	90lm/W
Température de couleur	3000K
Optique	36°
Driver inclus	oui
Gestion de driver	ON/OFF
UGR	<19
IRC	80
Macadam	<3
Garantie	5 ans

/



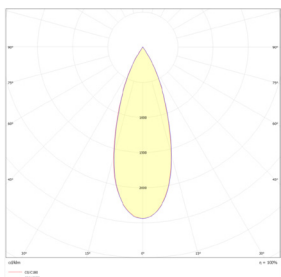
Toutes les caractéristiques techniques, ainsi que les indications de poids et de dimensions ont été méticuleusement élaborées. Informations sous réserve d'erreur. Les illustrations de produits servent à titre d'exemple et peuvent différer de l'original.

Données mécaniques



Dimension	110x110x75mm
Diamètre	110mm
Percement	90mm
Orientable	non
Poids (luminaire)	0,335Kg
Matière du boîtier	Aluminium
Couleur du boîtier	Noir RAL9005
Matière de l'optique	Aluminium
Aspect réflecteur	Noir RAL9005
Type de montage	encastré
Connexion d'entrée électrique	JM
Filins de sécurité	Compatible sur vis
Longueur de filin	/

Informations optiques



Type de source	Bridgelux
Nombre de sources	1
Courant source	250mA
Tension nominale	33-38 V $\overline{\text{=}}$
UGR	<19
Indice de rendu des couleurs	80
Macadam	<3

Normes de la source lumineuse



Indice de protection	IP44
Protection contre les chocs mécaniques	IK02
CEE	non
Essai au fil incandescent	/
Durée de vie et maintien de flux (Conforme IEC)	//
Température de stockage	/
Température d'usage	/
Classe électrique	/
Classe énergétique	/

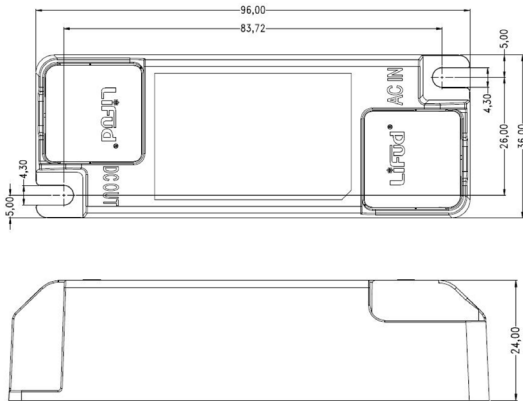
Informations logistiques

Conditionnement par carton	/
Dimension carton	/
Poids net (carton)	/Kg
Code barre produit (EAN)	/

Données électriques

LF-GIF015YA0250H

Driver COMPACT LIFUD ON/OFF 15W 250mA
Bornier LF-GIF015YA



Caractéristiques mécaniques et normes

Type de boîtier	COMPACT
Connectique secteur	Bornier
Connectique luminaire	0
Type de protection IP	20
test fil à incandescence	650°C
Durée de vie	0-30+50°C
Dimensions L x l x H	36x96x24mm
pois driver	0,4Kg
Classe de protection CEI	2



Caractéristiques électriques

Gestion	ON/OFF
Plage de gradation	/
Tension - Fréquence d'entrée	220-240V~ 50/60Hz
Tension de sortie	25-40
Courant de sortie	250mA
Courant d'appel & temporalité	<60A 350uS
Rendement	>83%
Facteur de puissance	0,9
THD	<20%
Ripple	/
Tension d'isolement (entre L - N)	/
Tension d'isolement (entre L/N - T)	/
Surtension côté sortie (réf: T)	/

Dimensionnement disjoncteur

C10 : 0; C13 : 0; C16 : 0; C20 : 0; B10 : 0; B13 : 0; B16 : 0;
B20 : 0

/

Drivers compatibles

Photo



Références

LC-20-100-1050

KL20C-PDiiV

LCA-15-180-350

LC-10-150-400BDW

/

Désignation

Driver COMPACT TRIDONIC DALI-2/PUSH 20W 100-1050mA bornier 87500921

Driver COMPACT Merrytek DALI2/1-10V 20W 250-700mA bornier KL20C-PDiiV

Driver COMPACT TRIDONIC coupure de phase 15W 180-250-350mA bornier 87500627

Driver COMPACT TRIDONIC BLE/PUSH 10W 150-400mA bornier 28002411

/

Attention la classe du driver définit la classe de la référence

Retrouvez toutes les documentations et téléchargements sur notre site internet lited-led.com.