

LITED



Fiche technique SUROIT SUR9-002

Downlight SUROIT 145mm Blanc
RAL9016 4000K 9W 60° ON/OFF

Caractéristiques générales

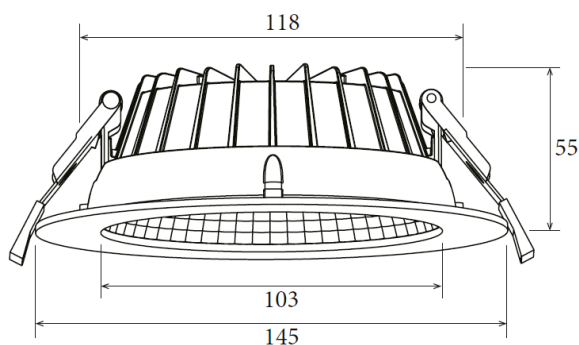
Flux lumineux sortant	1260lm
Puissance	9W
Efficacité lumineuse	140lm/W
Température de couleur	4000K
Optique	60°
Driver inclus	oui
Gestion de driver	ON/OFF
UGR	<19
IRC	80
Macadam	<3
Garantie	5 ans

/



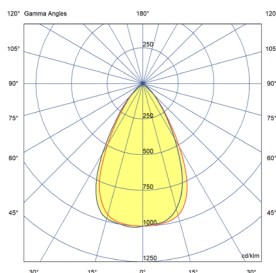
Toutes les caractéristiques techniques, ainsi que les indications de poids et de dimensions ont été méticuleusement élaborées. Informations sous réserve d'erreur. Les illustrations de produits servent à titre d'exemple et peuvent différer de l'original.

Données mécaniques



Dimension	145x145x55mm
Diamètre	145mm
Percement	120mm
Orientable	non
Poids (luminaire)	0,32Kg
Matière du boîtier	Aluminium
Couleur du boîtier	Blanc RAL9016
Matière de l'optique	PC + Aluminium
Aspect réflecteur	Aluminium
Type de montage	encastré
Connexion d'entrée électrique	JM
Filins de sécurité	Compatible sur vis
Longueur de filin	/

Informations optiques



Type de source	/
Nombre de sources	1
Courant source	250mA
Tension nominale	33-38 V [~]
UGR	<19
Indice de rendu des couleurs	80
Macadam	<3

Normes de la source lumineuse



EN 62471
RG0



Indice de protection	IP44
Protection contre les chocs mécaniques	IK05
CEE	non
Essai au fil incandescent	/
Durée de vie et maintien de flux (Conforme IEC)	//
Température de stockage	/
Température d'usage	/
Classe électrique	/
Classe énergétique	/

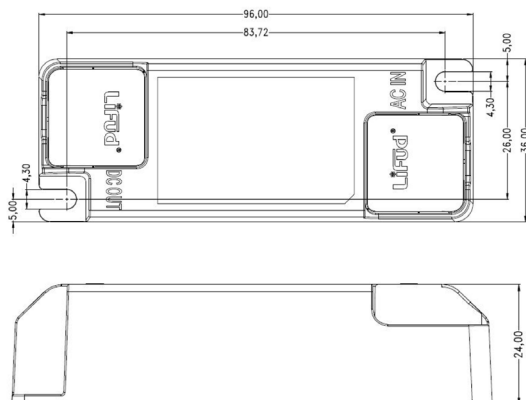
Informations logistiques

Conditionnement par carton	/
Dimension carton	/
Poids net (carton)	/Kg
Code barre produit (EAN)	/

Données électriques

LF-GIF015YA0250H

Driver COMPACT LIFUD ON/OFF 15W 250mA
Bornier LF-GIF015YA



Caractéristiques mécaniques et normes

Type de boîtier	COMPACT
Connectique secteur	Bornier
Connectique luminaire	0
Type de protection IP	20
test fil à incandescence	650°C
Durée de vie	0-30+50°C
Dimensions L x l x H	36x96x24mm
pois driver	0,4Kg
Classe de protection CEI	2



Caractéristiques électriques

Gestion	ON/OFF
Plage de gradation	/
Tension - Fréquence d'entrée	220-240V~ 50/60Hz
Tension de sortie	25-40
Courant de sortie	250mA
Courant d'appel & temporalité	<60A 350uS
Rendement	>83%
Facteur de puissance	0,9
THD	<20%
Ripple	/
Tension d'isolement (entre L - N)	/
Tension d'isolement (entre L/N - T)	/
Surtension côté sortie (réf: T)	/

Dimensionnement disjoncteur

C10 : 0; C13 : 0; C16 : 0; C20 : 0; B10 : 0; B13 : 0; B16 : 0;
B20 : 0

/

Drivers compatibles

Photo



Références

LC-20-100-1050
 KL20C-PDiIV
 LCA-15-180-350
 LC-10-150-400BDW
 /

Désignation

Driver COMPACT TRIDONIC DALI-2/PUSH 20W 100-1050mA bornier 87500921
 Driver COMPACT Merrytek DALI2/I-10V 20W 250-700mA bornier KL20C-PDiIV
 Driver COMPACT TRIDONIC coupure de phase 15W 180-250-350mA bornier 87500627
 Driver COMPACT TRIDONIC BLE/PUSH 10W 150-400mA bornier 28002411
 /

Attention la classe du driver définit la classe de la référence

Retrouvez toutes les documentations et téléchargements sur notre site internet lited-led.com.

Accessoires compatibles



SUR9-SAILLIE /
 / /
 / /
 / /
 / /
 / /

Retrouvez toutes les documentations et téléchargements sur notre site internet lited-led.com