

LITED



Fiche technique SELENE SEL14-001

borne extérieur SELENE 200mm Noir
RAL9017 Lentille 3000K 14W Double asym-
étrique ON/OFF

Caractéristiques générales

Flux lumineux sortant 1820lm

Puissance 14W

Efficacité lumineuse 130lm/W

Température de couleur 3000K

Optique Double asymé-
trique

Driver inclus oui

Gestion de driver ON/OFF

UGR /

IRC 80

Macadam <5

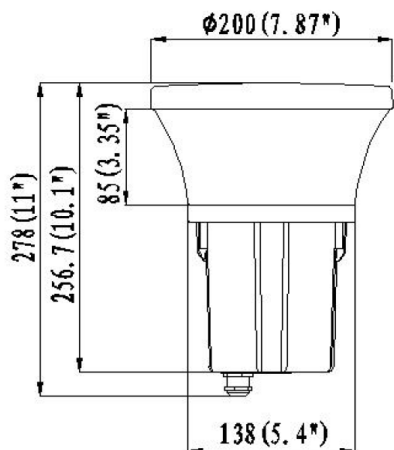
Garantie 5 ans

/



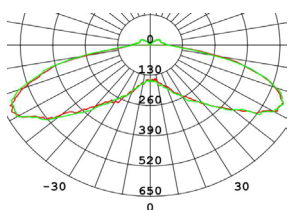
Toutes les caractéristiques techniques, ainsi que les indications de poids et de dimensions ont été méticuleusement élaborées. Informations sous réserve d'erreur. Les illustrations de produits servent à titre d'exemple et peuvent différer de l'original.

Données mécaniques



Dimension	200x200x278mm
Diamètre	200mm
Percement	/
Orientable	non
Poids (luminaire)	2.1Kg
Matière du boîtier	Aluminium
Couleur du boîtier	Noir RAL9017
Matière de l'optique	Polycarbonate
Aspect réflecteur	Lentille
Type de montage	vissé sur mât
Connexion d'entrée électrique	cable
Filins de sécurité	/
Longueur de filin	/

Informations optiques



Type de source	/
Nombre de sources	1
Courant source	/mA
Tension nominale	/V=
UGR	/
Indice de rendu des couleurs	80
Macadam	<5

Normes de la source lumineuse



EN 62471
RG0



Indice de protection	IP65
Protection contre les chocs mécaniques	IK10
CEE	
Essai au fil incandescent	650°C
Durée de vie et maintien de flux (Conforme IEC)	90000h L80B20
Température de stockage	/
Température d'usage	-30°C +45°C
Classe électrique	2
Classe énergétique	/

Informations logistiques

Conditionnement par carton	1
Dimension carton	280x210x355mm
Poids net (carton)	4Kg
Code barre produit (EAN)	0

Données électriques

Caractéristiques électriques

Gestion	/
Plage de gradation	/
Tension - Fréquence d'entrée	//
Connectique secteur	/
Facteur de puissance	/
THD	/
Ripple	/
Tension d'isolement (entre L – N)	/
tension d'isolement (entre L/N – T)	/
Surtension côté sortie (réf: T)	/

Dimensionnement disjoncteur

#N/A

Accessoires compatibles



SELMAT-500	/
SELMAT-900	Accessoire mât 900 SELENE Noir
/	/
/	/
/	/
/	/

Retrouvez toutes les documentations et téléchargements sur notre site internet lited-led.com