

LITED



Fiche technique NAULOT NAU20-001

Hublots NAULOT 290mm Blanc 3000K
20W Asymétrique ON/OFF

Caractéristiques générales

Flux lumineux sortant 2000lm

Puissance 20W

Efficacité lumineuse 100lm/W

Température de couleur 3000K

Optique Asymétrique

Driver inclus oui

Gestion de driver ON/OFF

UGR /

IRC 80

Macadam <4

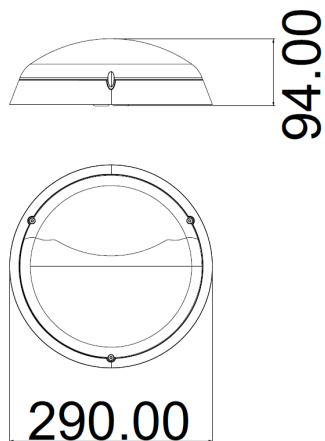
Garantie 5 ans

Fournis avec vis antivandale



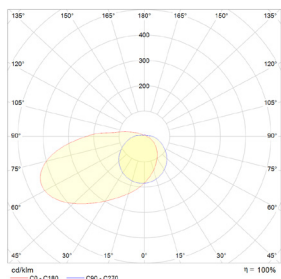
Toutes les caractéristiques techniques, ainsi que les indications de poids et de dimensions ont été méticuleusement élaborées. Informations sous réserve d'erreur. Les illustrations de produits servent à titre d'exemple et peuvent différer de l'original.

Données mécaniques



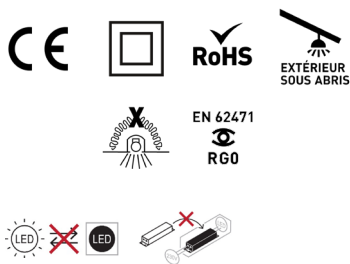
Dimension	290x290x94mm
Diamètre	290mm
Percement	/
Orientable	non
Poids (luminaire)	/Kg
Matière du boîtier	Polycarbonate
Couleur du boîtier	Blanc
Matière de l'optique	Polycarbonate
Aspect réflecteur	/
Type de montage	SAILLIE
Connexion d'entrée électrique	/
Filins de sécurité	/
Longueur de filin	/

Informations optiques



Type de source	/
Nombre de sources	1
Courant source	/mA
Tension nominale	/V=
UGR	/
Indice de rendu des couleurs	80
Macadam	<4

Normes de la source lumineuse



Indice de protection	IP65
Protection contre les chocs mécaniques	IK10
CEE	
Essai au fil incandescent	850°C
Durée de vie et maintien de flux (Conforme IEC)	65000H L80B20
Température de stockage	/
Température d'usage	--
Classe électrique	2
Classe énergétique	/

Informations logistiques

Conditionnement par carton	1
Dimension carton	293x108x293mm
Poids net (carton)	0,9Kg
Code barre produit (EAN)	0

Données électriques

Caractéristiques électriques

Gestion	/
Plage de gradation	/
Tension - Fréquence d'entrée	//
Connectique secteur	/
Courant d'appel & temporalité	//
Rendement	/
Facteur de puissance	/
THD	/
Ripple	/
Tension d'isolement (entre L – N)	/
tension d'isolement (entre L/N – T)	/
Surtension côté sortie (réf: T)	/

Dimensionnement disjoncteur

#N/A

/