

LIT^{ED}



Fiche technique MAUKA MAU18-001

Downlight IP65 MAUKA 172mm Blanc
RAL9016 3000K 18W 60° ON/OFF

Caractéristiques générales

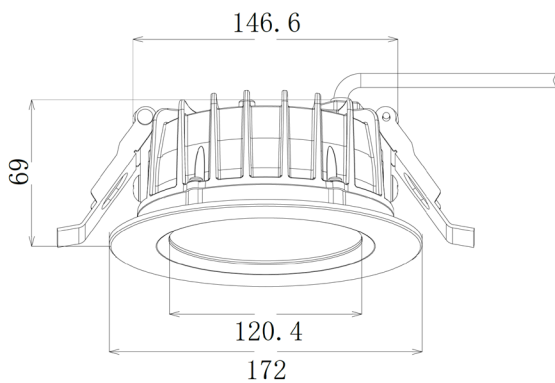
Flux lumineux sortant	1618lm
Puissance	18W
Efficacité lumineuse	90lm/W
Température de couleur	3000K
Optique	60°
Driver inclus	oui
Gestion de driver	ON/OFF
UGR	<19
IRC	80
Macadam	<3
Garantie	5 ans

/



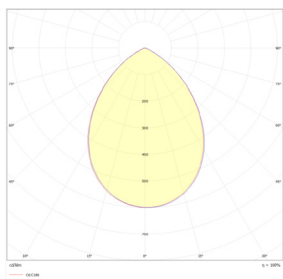
Toutes les caractéristiques techniques, ainsi que les indications de poids et de dimensions ont été méticuleusement élaborées. Informations sous réserve d'erreur. Les illustrations de produits servent à titre d'exemple et peuvent différer de l'original.

Données mécaniques



Dimension	172x172x69mm
Diamètre	172mm
Percement	150mm
Orientable	non
Poids (luminaire)	0,79Kg
Matière du boîtier	Aluminium
Couleur du boîtier	Blanc RAL9016
Matière de l'optique	Verre trempé
Aspect réflecteur	réflecteur lisse + Diffuseur
Type de montage	encastré ressort
Connexion d'entrée électrique	Connecteur IP
Filins de sécurité	Compatible sur vis
Longueur de filin	/

Informations optiques



Type de source	COB
Nombre de sources	1
Courant source	450
Tension nominale	33-38 V $\overline{\text{=}}$
UGR	<19
Indice de rendu des couleurs	80
Macadam	<3

Normes de la source lumineuse



Indice de protection	IP65
Protection contre les chocs mécaniques	IK08
CEE	/
Essai au fil incandescent	/
Durée de vie et maintien de flux (Conforme IEC)	//
Température de stockage	/
Température d'usage	/
Classe électrique	/
Classe énergétique	/

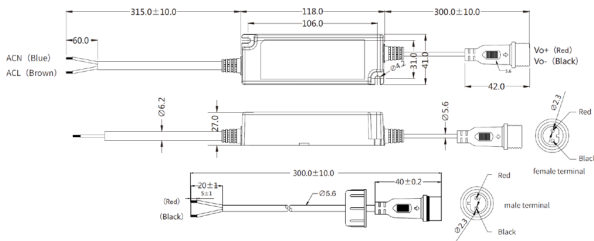
Informations logistiques

Conditionnement par carton	/
Dimension carton	/
Poids net (carton)	/Kg
Code barre produit (EAN)	/

Données électriques

BK-PPL018-0450

Driver COMPACT BOKE ON/OFF 18W 450mA fils
BK-PPL018-0450



Caractéristiques mécaniques et normes

Type de boîtier	COMPACT
Connectique secteur	fils
Connectique luminaire	DM
Type de protection IP	65
test fil à incandescence	650°C
Durée de vie	50000h25°C
Dimensions L x l x H	41x118x27mm
pois driver	0,260Kg
Classe de protection CEI	2



Caractéristiques électriques

Gestion	ON/OFF
Plage de gradation	/
Tension - Fréquence d'entrée	220-240V~ 50/60Hz
Tension de sortie	28-40
Courant de sortie	450mA
Courant d'appel & temporalité	7.86A 190us
Rendement	>83%
Facteur de puissance	>0,95
THD	<10%
Ripple	/
Tension d'isolement (entre L - N)	2KV
Tension d'isolement (entre L/N - T)	/
Surtension côté sortie (réf: T)	/

Dimensionnement disjoncteur

C10 : 70; C13 : 91; C16 : 113; C20 : 141; B10 : 42; B13 : 55;
B16 : 68; B20 : 84

/

Drivers compatibles

Photo



Références

LC-20-100-1050

KL20C-PDiIV

LCA-21-300-500

LC-25-350-1050BDW

/

Désignation

Driver COMPACT TRIDONIC DALI-2/PUSH 20W 100-1050mA bornier 87500921

Driver COMPACT Merrytek DALI2/I-10V 20W 250-700mA bornier KL20C-PDiIV

Driver COMPACT TRIDONIC coupure de phase 21W 300-450-500mA bornier 87500603

Driver COMPACT TRIDONIC BLE/PUSH 25W 350-1050mA bornier 28002413

/

Attention la classe du driver définit la classe de la référence

Retrouvez toutes les documentations et téléchargements sur notre site internet lited-led.com.

Accessoires compatibles



ACC-RECOUVRE

Accessoire de recouvrement pour luminaire LITED

/

/

/

/

/

/

/

/

/

/

Retrouvez toutes les documentations et téléchargements sur notre site internet lited-led.com