

LIT^{ED}



Fiche technique LEVANT LEV50-001

Downlight LEVANT 280mm Blanc
RAL9016 3000-3500-4000K 50W 60° ON/
OFF

Caractéristiques générales

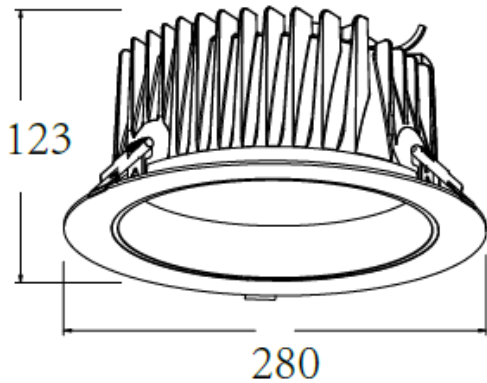
Flux lumineux sortant	4700-5500lm
Puissance	50W
Efficacité lumineuse	110lm/W
Température de couleur	3000-3500-4000K
Optique	60°
Driver inclus	oui
Gestion de driver	ON/OFF
UGR	<19
IRC	80
Macadam	<3
Garantie	5 ans

/



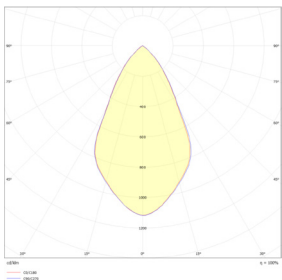
Toutes les caractéristiques techniques, ainsi que les indications de poids et de dimensions ont été méticuleusement élaborées. Informations sous réserve d'erreur. Les illustrations de produits servent à titre d'exemple et peuvent différer de l'original.

Données mécaniques



Dimension	280x280x123mm
Diamètre	280mm
Percement	230mm
Orientable	non
Poids (luminaire)	1,55Kg
Matière du boîtier	Aluminium
Couleur du boîtier	Blanc RAL9016
Matière de l'optique	PC
Aspect réflecteur	Aluminium
Type de montage	encastré
Connexion d'entrée électrique	JM
Filins de sécurité	Compatible sur vis
Longueur de filin	/

Informations optiques



Type de source	/
Nombre de sources	1
Courant source	1250mA
Tension nominale	33-38 V $\overline{\text{=}}$
UGR	<19
Indice de rendu des couleurs	80
Macadam	<3

Normes de la source lumineuse



EN 62471
RG0



Indice de protection	IP54
Protection contre les chocs mécaniques	IK06
CEE	non
Essai au fil incandescent	/
Durée de vie et maintien de flux (Conforme IEC)	//
Température de stockage	/
Température d'usage	/
Classe électrique	/
Classe énergétique	/

Informations logistiques

Conditionnement par carton	/
Dimension carton	/
Poids net (carton)	/Kg
Code barre produit (EAN)	/

Données électriques

LF-GIF050YS1250H

Driver COMPACT LIFUD ON/OFF 50W 1250mA
Bornier LF-GIF050YS1250H



Caractéristiques mécaniques et normes

Type de boîtier	COMPACT
Connectique secteur	Bornier
Connectique luminaire	0
Type de protection IP	20
test fil à incandescence	650°C
Durée de vie	0-30+45°C
Dimensions L x l x H	43x139,5x29mm
pois driver	0,12Kg
Classe de protection CEI	2



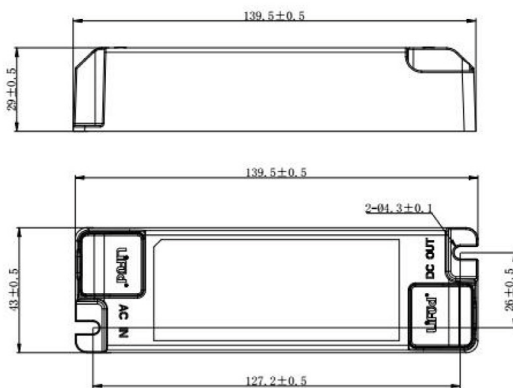
Caractéristiques électriques

Gestion	ON/OFF
Plage de gradation	/
Tension - Fréquence d'entrée	220-240V~ 50/60Hz
Tension de sortie	33-40
Courant de sortie	1250mA
Courant d'appel & temporalité	<35A 180uS
Rendement	?89%
Facteur de puissance	0,95
THD	<20%
Ripple	/
Tension d'isolement (entre L - N)	/
Tension d'isolement (entre L/N - T)	/
Surtension côté sortie (réf: T)	/

Dimensionnement disjoncteur

C10 : 15; C13 : /; C16 : 24; C20 : /; B10 : 25; B13 : /; B16 :
41; B20 : /

/



Drivers compatibles

Photo	Références	Désignation
	/	/
	/	/
	/	/
	/	/
	/	/

Attention la classe du driver définit la classe de la référence

Retrouvez toutes les documentations et téléchargements sur notre site internet lited-led.com.