

# LITED



## Fiche technique ALBE

# ALB12-001

Downlight ALBE 145mm Blanc RAL9016  
3000K 12W Opale ON/OFF

### Caractéristiques générales

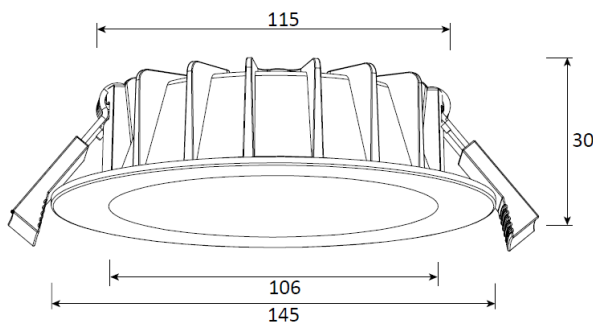
Flux lumineux sortant	1080lm
Puissance	12W
Efficacité lumineuse	90lm/W
Température de couleur	3000K
Optique	Opale
Driver inclus	oui
Gestion de driver	ON/OFF
UGR	<25
IRC	80
Macadam	<3
Garantie	5 ans

/



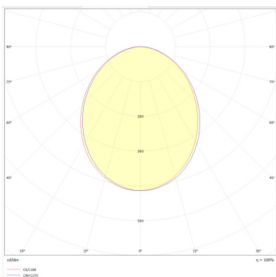
Toutes les caractéristiques techniques, ainsi que les indications de poids et de dimensions ont été méticuleusement élaborées. Informations sous réserve d'erreur. Les illustrations de produits servent à titre d'exemple et peuvent différer de l'original.

# Données mécaniques



Dimension	145x145x30mm
Diamètre	145mm
Percement	115mm
Orientable	non
Poids (luminaire)	0,35Kg
Matière du boîtier	Aluminium
Couleur du boîtier	Blanc RAL9016
Matière de l'optique	PC
Aspect réflecteur	Opale
Type de montage	encastré ressort
Connexion d'entrée électrique	JF
Filins de sécurité	Compatible sur vis
Longueur de filin	/

# Informations optiques



Type de source	/
Nombre de sources	1
Courant source	300mA
Tension nominale	33-38 V $\overline{\text{=}}$
UGR	<25
Indice de rendu des couleurs	80
Macadam	<3

# Normes de la source lumineuse



Indice de protection	IP54
Protection contre les chocs mécaniques	IK07
CEE	/
Essai au fil incandescent	/
Durée de vie et maintien de flux (Conforme IEC)	//
Température de stockage	/
Température d'usage	/
Classe électrique	/
Classe énergétique	/

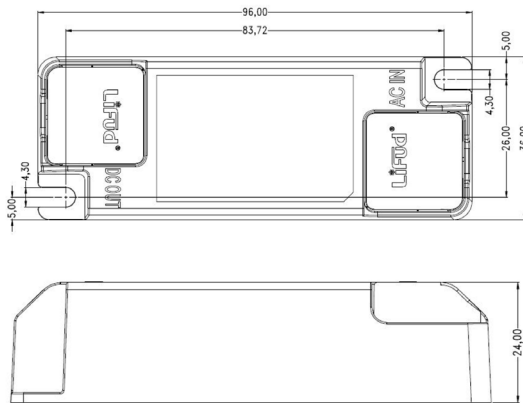
# Informations logistiques

Conditionnement par carton	/
Dimension carton	/
Poids net (carton)	/Kg
Code barre produit (EAN)	/

# Données électriques

## LF-GIF015YA0350H

Driver COMPACT LIFUD ON/OFF 15W 350mA  
Bornier LF-GIF015YA



## Caractéristiques mécaniques et normes

Type de boîtier	COMPACT
Connectique secteur	Bornier
Connectique luminaire	0
Type de protection IP	20
test fil à incandescence	650°C
Durée de vie	0-30+50°C
Dimensions L x l x H	36x96x24mm
pois driver	0,4Kg
Classe de protection CEI	2



## Caractéristiques électriques

Gestion	ON/OFF
Plage de gradation	/
Tension - Fréquence d'entrée	220-240V~ 50/60Hz
Tension de sortie	25-40
Courant de sortie	350mA
Courant d'appel & temporalité	<60A 350uS
Rendement	>83%
Facteur de puissance	0,9
THD	<20%
Ripple	/
Tension d'isolement (entre L - N)	/
Tension d'isolement (entre L/N - T)	/
Surtension côté sortie (réf: T)	/

## Dimensionnement disjoncteur

C10 : 0; C13 : 0; C16 : 0; C20 : 0; B10 : 0; B13 : 0; B16 : 0;  
B20 : 0

/

# Drivers compatibles

Photo	Références	Désignation
	/	/
	/	/
	/	/
	/	/
	/	/

Attention la classe du driver définit la classe de la référence

Retrouvez toutes les documentations et téléchargements sur notre site internet [lited-led.com](http://lited-led.com).

# Accessoires compatibles



	ACC-RECOUVRE	Accessoire de recouvrement pour luminaire LITED
	/	/
	/	/
	/	/
	/	/
	/	/

Retrouvez toutes les documentations et téléchargements sur notre site internet [lited-led.com](http://lited-led.com)