

LITED



Fiche technique

ZEUS

ZEUS-30WW

Downlight ZEUS 376mm Blanc RAL9003 3000K
30W 48° ON/OFF

Caractéristiques générales

Flux lumineux sortant	2610lm
Puissance	30W
Efficacité lumineuse	87lm/W
Température de couleur	3000K
Optique	48°
Driver inclus	oui
Gestion de driver	ON/OFF
UGR	<16
IRC	90
Macadam	<3
Tension	220-240V~ 50/60Hz
Garantie	5 ans



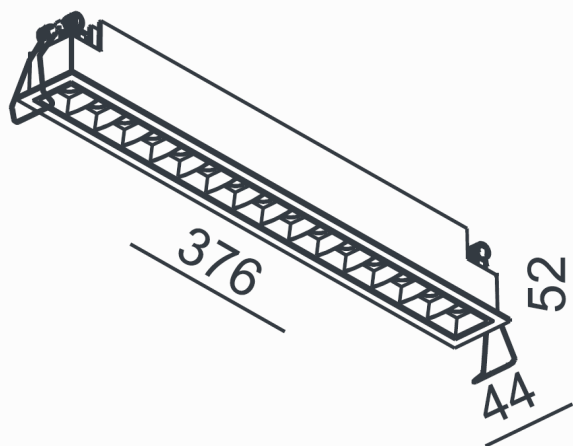
RoHS



Toutes les caractéristiques techniques, ainsi que les indications de poids et de dimensions ont été méticuleusement élaborées. Informations sous réserve d'erreur. Les illustrations de produits servent à titre d'exemple et peuvent différer de l'original.

Données mécaniques

Dimension	376x44x52mm
Percement	369x36mm
Orientable	non
Poids (luminaire)	/Kg
Matière du boîtier	Aluminium
Couleur du boîtier	Blanc RAL9003
Matière de l'optique	Polycarbonate
Aspect réflecteur	Noir
Type de montage	encastré
Filins de sécurité	compatible sur serre câble
Longueur de filin	non concerné



Informations optiques

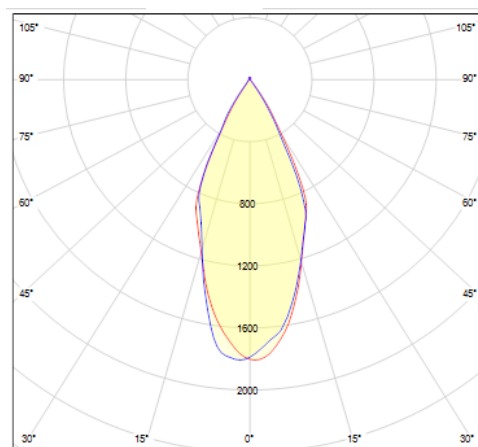
Type de source	OSLON SQUARE
Nombre de sources	15
Classe RG	/

Informations électriques source

Connecteur sur la source lumineuse	/
Courant source	700 mA
Tension nominale	/ Vdc
Classe énergétique	/

Normes de la source lumineuse

Indice de protection	IP20
Protection contre les chocs mécaniques	IK07
CEE	non
Essai au fil incandescent	650°C
Durée de vie et maintien de flux (Conforme IEC)	50000h L80B20
Température de stockage	/
Température d'usage	/



Informations logistiques

Conditionnement par carton	1
Dimension carton	376x44x52mm
Poids net (carton)	0,632Kg
Code barre produit (EAN)	3665207028393

ACTEC Q8H-700MA-40W

Caractéristiques mécaniques et normes

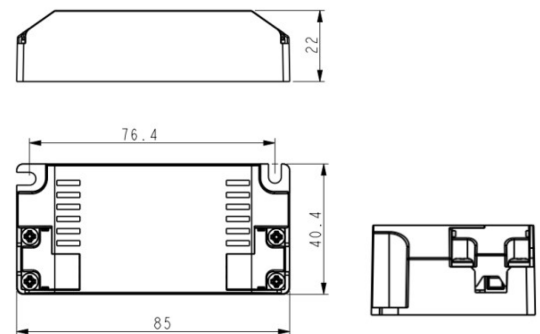
Type de boîtier	COMPACT
Connecteur entrée secteur	/
Connecteur vers luminaire	/
Type de protection IP	20
test fil à incandescence	/
Durée de vie	//
Dimensions L x l x H	/
pooids driver	/
Classe de protection CEI	/

Driver COMPACT AcTEC ON/OFF 40W 700mA // Ac-TEC Q8H-700MA-40W



Caractéristiques électriques

Gestion	ON/OFF
Plage de gradation	/
Tension - Fréquence d'entrée	50/60Hz 220-240V~
Courant par défaut	/
Courant de sortie	700mA
Courant d'appel & temporalité	/
Rendement	/
Facteur de puissance	0,9
THD	<20%
Ripple	/
Pst LM	/
Svm	/
Tension d'isolement (entre L – N)	/
Tension d'isolement (entre L/N – T)	/
Surtension côté sortie (réf. T)	/



Dimensionnement disjoncteur

B10	B13	B16	B20	C10	C13	C16	C20
/	/	/	/	/	/	/	/

/

Drivers, capteurs et accessoires compatibles

Photo	Références	Désignation	Courant par défaut
	LC-45-450-1050SR	Driver COMPACT TRIDONIC DALI-2/PUSH 45W 450mA-1050mA bornier BORNIER 87500922	
	KL30C-PDiV	Driver COMPACT Merrytek DALI2/I-10V 30W 300-900mA bornier bornier KL30C-PDiV	
	LCA-44-700-1050	Driver COMPACT TRIDONIC coupure de phase 44W 700-1050mA bornier Bornier 87500605	
	DMX50-250-1500	Driver / SUNRICHER DMX 50W 250-1500mA / bor- nier SRP-2108-CC-50W	
	ACC-RECOUVRE	Accessoire de recouvrement pour luminaire LITED	
	Z30D	Accessoire Reflecteur ZEUS 30 Doré	
	Z30D	Accessoire Reflecteur ZEUS 30 Doré	