



## Fiche technique ZEUS

# ZEU10AS-002

Downlight wall washer ZEUS 137mm Blanc  
4000K 5x2 Wall washer ON/OFF

### Caractéristiques générales

Flux lumineux sortant	1050lm
Puissance	5x2W
Efficacité lumineuse	105lm/W
Température de couleur	4000K
Optique	Wall washer
Driver inclus	oui
Gestion de driver	ON/OFF
UGR	/
IRC	90
Macadam	<3
Tension	220-240V~ 50/60Hz
Garantie	5 ans

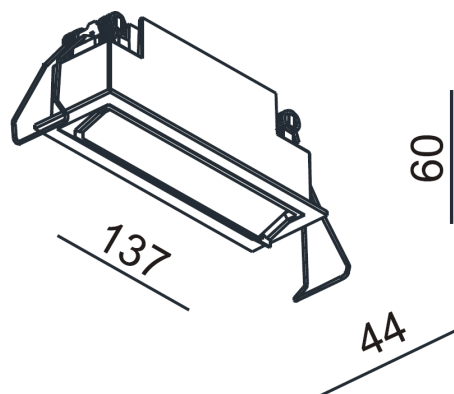


RoHS



## Données mécaniques

Dimension	137x44x60mm
Percement	130x37mm
Orientable	non
Poids (luminaire)	/Kg
Matière du boîtier	Aluminium
Couleur du boîtier	Blanc
Matière de l'optique	Aluminium
Aspect réflecteur	Blanc
Type de montage	encastré
Filins de sécurité	compatible sur serre câble
Longueur de filin	non concerné

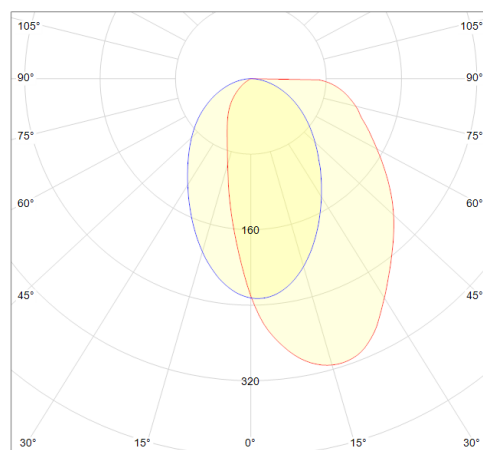


## Informations optiques

Type de source	OSLON SQUARE
Nombre de sources	5
Classe RG	/

## Informations électrique source

Connecteur sur la source lumineuse	/
Courant source	700 mA
Tension nominale	/ Vdc
Classe énergétique	/
Installation électrique	monophasé



## Normes de la source lumineuse

Indice de protection	IP20
Protection contre les chocs mécaniques	IK07
CEE	non
Essai au fil incandescent	650°C
Durée de vie et maintien de flux (Conforme IEC)	50000h L80B20
Température de stockage	/
Température d'usage	/

## Informations logistiques

Conditionnement par carton	1
Dimension carton	137x44x60mm
Poids net (carton)	0.3Kg
Code barre produit (EAN)	3665207012149

# ACTEC AS-15-700TF

## Caractéristiques mécaniques et normes

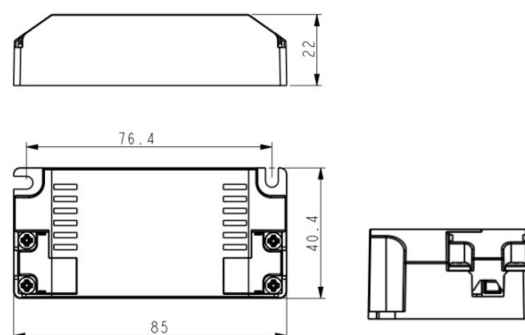
Type de boîtier	COMPACT
Connecteur entrée secteur	/
Connecteur vers luminaire	/
Type de protection IP	20
test fil à incandescence	/
Durée de vie	//
Dimensions L x l x H	/
poids driver	/
Classe de protection CEI	/

Driver COMPACT AcTEC ON/OFF 15W 700mA // AcTEC AS-15-700TF



## Caractéristiques électriques

Gestion	ON/OFF
Plage de gradation	/
Tension - Fréquence d'entrée	50/60Hz 220-240V~
Courant par défaut	/
Courant de sortie	700mA
Courant d'appel & temporalité	/
Rendement	/
Facteur de puissance	0,9
THD	<20%
Pst LM	/
Svm	/
Tension d'isolement (entre L - N)	/
Tension d'isolement (entre L/N - T)	/








## Dimensionnement disjoncteur

B10	B13	B16	B20	C10	C13	C16	C20
/	/	/	/	/	/	/	/

/

# Drivers, capteurs et accessoires compatibles

Photo	Références	Désignation	Courant par défaut
	LC-20-100-1050	Driver COMPACT TRIDONIC DALI-2/PUSH 20W 100-1050mA bornier BORNIER 87500921	
	KL20C-PDiV	Driver COMPACT Merrytek DALI2/I-10V 20W 250-700mA bornier bornier KL20C-PDiV	
	LCBI-25-700	Driver COMPACT TRIDONIC coupure de phase 25W 700mA bornier Bornier 89800307	
	DMX50-250-1500	Driver / SUNRICHER DMX 50W 250-1500mA / bornier SRP-2108-CC-50W	
	ACC-RECOUVRE	Accessoire de recouvrement pour luminaire LITED	