

# LITED



## Fiche technique WALL

# WALL-70WW

Appliques extérieur WALL 296mm  
Gris RAL8019 3000K 70W Asymétrique  
65x120°

### Caractéristiques générales

Flux lumineux sortant 8750lm

Puissance 70W

Efficacité lumineuse 125lm/W

Température de couleur 3000K

Optique Asymétrique  
65x120°

Driver inclus oui

Gestion de driver /

UGR <21

IRC 80

Macadam <4

Garantie 5 ans

/



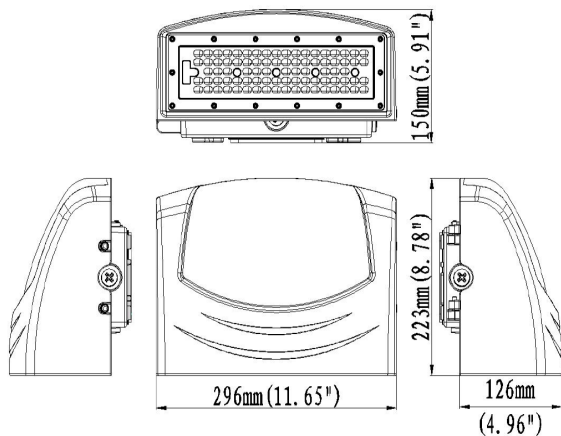
RoHS



ULOR  
<1%

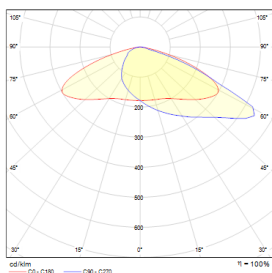
Toutes les caractéristiques techniques, ainsi que les indications de poids et de dimensions ont été méticuleusement élaborées. Informations sous réserve d'erreur. Les illustrations de produits servent à titre d'exemple et peuvent différer de l'original.

# Données mécaniques



Dimension	296x150x223mm
Diamètre	/
Percement	/
Orientable	/
Poids (luminaire)	/Kg
Matière du boîtier	Aluminium
Couleur du boîtier	Gris RAL8019
Matière de l'optique	Polycarbonate
Aspect réflecteur	Lentille
Type de montage	Saillie
Connexion d'entrée électrique	/
Filins de sécurité	/
Longueur de filin	/

# Informations optiques



Type de source	LED
Nombre de sources	/
Courant source	/mA
Tension nominale	/V=
UGR	<21
Indice de rendu des couleurs	80
Macadam	<4

# Normes de la source lumineuse



**ULOR**  
<1%



Indice de protection	IP65
Protection contre les chocs mécaniques	IK10
CEE	
Essai au fil incandescent	850°C
Durée de vie et maintien de flux (Conforme IEC)	67000h L80B20
Température de stockage	/
Température d'usage	-30°C+50°C
Classe électrique	/
Classe énergétique	/

# Informations logistiques

Conditionnement par carton	1
Dimension carton	290x220x370mm
Poids net (carton)	4,6Kg
Code barre produit (EAN)	7110933685267

# Données électriques

## Caractéristiques électriques

Gestion ON/OFF

Plage de gradation /

Tension - Fréquence d'entrée 100-240V~ 50/60Hz

Connectique secteur domino

Courant d'appel & temporalité //

Rendement /

Facteur de puissance >0,90

THD <20%

Ripple /

Tension d'isolement (entre L – N) 6kV

tension d'isolement (entre L/N – T) 10kV

Surtension côté sortie (réf: T) /

## Dimensionnement disjoncteur

C10 : /; C13 : /; C16 : /; C20 : /; B10 : /; B13 : /; B16 : /; B20 : /

/