

LIT^{ED}



Fiche technique VERNY

VER6060-006

Panneau VERNY 596mm Blanc RAL9003
4000K 33W Prismatique Détecteur lu-
minosité et présence

Caractéristiques générales

Flux lumineux sortant	4100lm
Puissance	33W
Efficacité lumineuse	124lm/W
Température de couleur	4000K
Optique	Prismatique
Driver inclus	oui
Gestion de driver	Détecteur luminosité et présence
UGR	<19
IRC	80
Macadam	<3
Garantie	5 ans

/

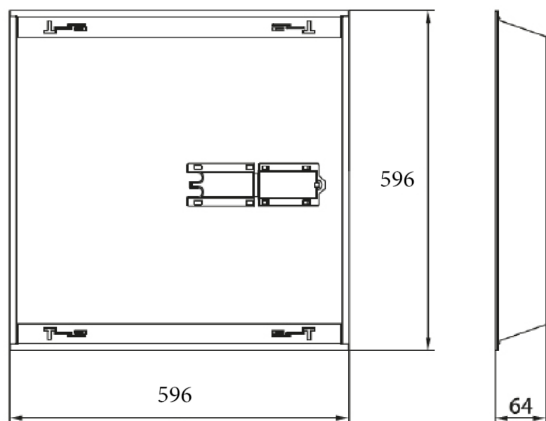


RoHS



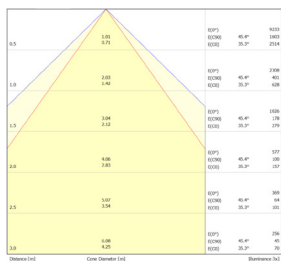
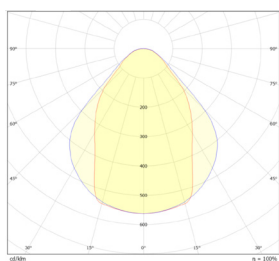
Toutes les caractéristiques techniques, ainsi que les indications de poids et de dimensions ont été méticuleusement élaborées. Informations sous réserve d'erreur. Les illustrations de produits servent à titre d'exemple et peuvent différer de l'original.

Données mécaniques



Dimension	596x596x64mm
Diamètre	/
Percement	/
Orientable	/
Poids (luminaire)	4Kg
Matière du boîtier	Acier
Couleur du boîtier	Blanc RAL9003
Matière de l'optique	Polystyrène
Aspect réflecteur	Prismatique
Type de montage	LAY IN
Connexion d'entrée électrique	/
Filins de sécurité	/
Longueur de filin	/

Informations optiques



Type de source	LED
Nombre de sources	/
Courant source	700mA
Tension nominale	/ V _~
UGR	<19
Indice de rendu des couleurs	80
Macadam	<3

Normes de la source lumineuse



Indice de protection	IP20
Protection contre les chocs mécaniques	IK02
CEE	
Essai au fil incandescent	650°C
Durée de vie et maintien de flux (Conforme IEC)	80000h L80B50
Température de stockage	/
Température d'usage	/
Classe électrique	/
Classe énergétique	/

Informations logistiques

Conditionnement par carton	1
Dimension carton	/
Poids net (carton)	/Kg
Code barre produit (EAN)	/

Données électriques

Caractéristiques électriques

Gestion	Détection
Plage de gradation	/
Tension - Fréquence d'entrée	220-240V~ 50/60Hz
Connectique secteur	/
Courant d'appel & temporalité	//
Rendement	/
Facteur de puissance	>0,90
THD	<20%
Ripple	/
Tension d'isolement (entre L – N)	/
tension d'isolement (entre L/N – T)	/
Surtension côté sortie (réf: T)	/

Dimensionnement disjoncteur

C10 : /; C13 : /; C16 : /; C20 : /; B10 : /; B13 : /; B16 : /; B20 : /

Accessoires compatibles



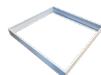
ACC-RECOUVRE

Accessoire de recouvrement pour luminaire LITED



6060E-004

Accessoire kit CADRE ENCASTRE 630mm Blanc RAL9003



6060CA-004

Accessoire CADRE SAILLIE 600x600mm Blanc RAL9003

/

/

/

/

/

/

Retrouvez toutes les documentations et téléchargements sur notre site internet lited-led.com