

LITED



Fiche technique UFO

UFO12-001

Hublots UFO 250mm Blanc RAL9016
4000K 12W Opale ON/OFF

Caractéristiques générales

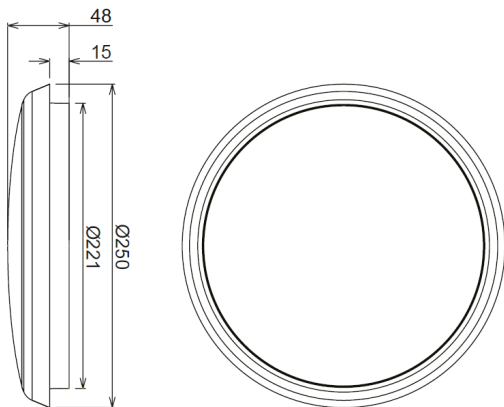
Flux lumineux sortant	1200lm
Puissance	12W
Efficacité lumineuse	100lm/W
Température de couleur	4000K
Optique	Opale
Driver inclus	oui
Gestion de driver	ON/OFF
UGR	/
IRC	80
Macadam	<4
Garantie	3 ans

/



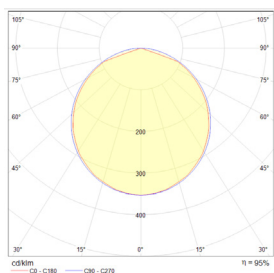
Toutes les caractéristiques techniques, ainsi que les indications de poids et de dimensions ont été méticuleusement élaborées. Informations sous réserve d'erreur. Les illustrations de produits servent à titre d'exemple et peuvent différer de l'original.

Données mécaniques



Dimension	250x250x48mm
Diamètre	250mm
Percement	/
Orientable	/
Poids (luminaire)	/Kg
Matière du boîtier	Aluminium
Couleur du boîtier	Blanc RAL9016
Matière de l'optique	/
Aspect réflecteur	Opale
Type de montage	Saillie
Connexion d'entrée électrique	Bornier
Filins de sécurité	/
Longueur de filin	/

Informations optiques



Distance (m)	Colonne (lx)	Largeur (m)	Éclairage (lx)
0,5	1,50	0,50	1800
1,0	3,00	1,00	450
1,5	4,50	1,50	180
2,0	6,00	2,00	90
2,5	7,50	2,50	54
3,0	9,00	3,00	45

Type de source	LED
Nombre de sources	/
Courant source	150mA
Tension nominale	60-75 V ⁻⁻⁻
UGR	/
Indice de rendu des couleurs	80
Macadam	<4

Normes de la source lumineuse



Indice de protection	IP54
Protection contre les chocs mécaniques	IK08
CEE	
Essai au fil incandescent	650°C
Durée de vie et maintien de flux (Conforme IEC)	40000h L80B20
Température de stockage	-20°C +45°C
Température d'usage	-20°C +40°C
Classe électrique	2
Classe énergétique	/

Informations logistiques

Conditionnement par carton	1
Dimension carton	260x260x50mm
Poids net (carton)	0,75Kg
Code barre produit (EAN)	3665207007381

Données électriques

Caractéristiques électriques

Gestion ON/OFF

Plage de gradation /

Tension - Fréquence d'entrée 220-240V~ 50/60Hz

Connectique secteur /

Courant d'appel & temporalité //

Rendement /

Facteur de puissance >0,90

THD <20%

Ripple /

Tension d'isolement (entre L - N) /

tension d'isolement (entre L/N - T) /

Surtension côté sortie (réf: T) /

Dimensionnement disjoncteur

C10 : /; C13 : /; C16 : /; C20 : /; B10 : /; B13 : /; B16 : /; B20 : /

/