

Des précautions de base doivent toujours être prises lors de l'installation, notamment les suivantes:

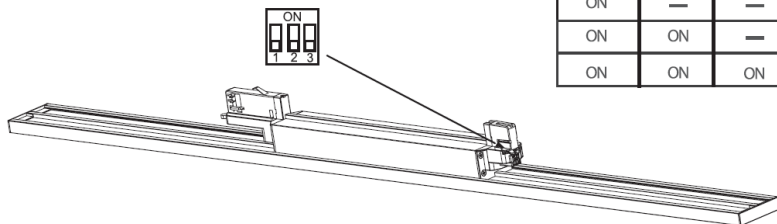
1. Lisez attentivement les instructions avant l'installation.
2. Ce luminaire nécessite une installation et un entretien professionnels.
3. Débranchez l'alimentation électrique avant l'installation ou la maintenance.
4. Assurez-vous que les fils ont été correctement connectés avant de mettre l'appareil sous tension.
5. Assurez-vous que le produit dispose d'un espace suffisant pour la dissipation de la chaleur.



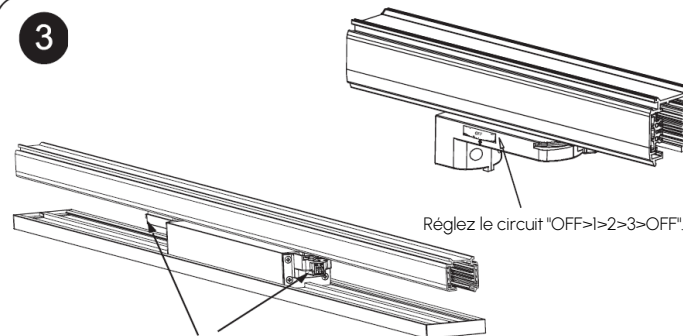
1

Avant utilisation, vérifiez toujours les réglages des commutateurs DIP

1	2	3	Power(W)
—	—	—	48
ON	—	—	44
ON	ON	—	40
ON	ON	ON	34



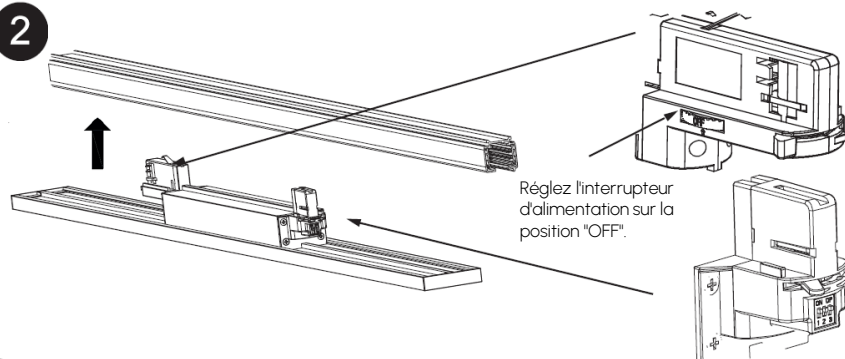
3



Réglez le circuit "OFF->1->2->3->OFF".

Tournez les deux tiges de 90° comme indiqué sur le dessin pour bloquer l'adaptateur dans le rail.

2



Réglez l'interrupteur d'alimentation sur la position "OFF".

Positionner les deux tiges comme indiqué sur le dessin, placer l'adaptateur dans le rail.