

LITED



Fiche technique SOLEM

SOL200-002

Éclairage Industriel HR SOLEM 360mm
Noir 4000K 200W 90° ON/OFF

Caractéristiques générales

Flux lumineux sortant	36000lm
Puissance	200W
Efficacité lumineuse	180lm/W
Température de couleur	4000K
Optique	90°
Driver inclus	oui
Gestion de driver	ON/OFF
UGR	<20
IRC	80
Macadam	<5
Garantie	5 ans

/

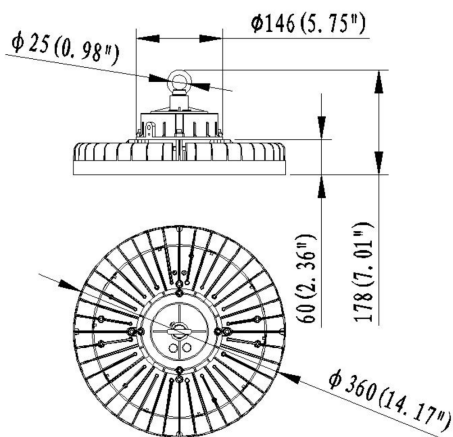


RoHS



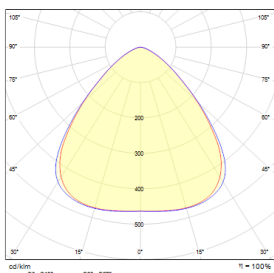
Toutes les caractéristiques techniques, ainsi que les indications de poids et de dimensions ont été méticuleusement élaborées. Informations sous réserve d'erreur. Les illustrations de produits servent à titre d'exemple et peuvent différer de l'original.

Données mécaniques



Dimension	360x360x178mm
Diamètre	360mm
Percement	/
Orientable	/
Poids (luminaire)	/Kg
Matière du boîtier	Aluminium
Couleur du boîtier	Noir
Matière de l'optique	Polycarbonate
Aspect réflecteur	transparent
Type de montage	Anneau de suspension
Connexion d'entrée électrique	/
Filins de sécurité	/
Longueur de filin	/

Informations optiques



Type de source	LED
Nombre de sources	/
Courant source	/mA
Tension nominale	/V=
UGR	<20
Indice de rendu des couleurs	80
Macadam	<5

Normes de la source lumineuse



Indice de protection	IP65
Protection contre les chocs mécaniques	IK08
CEE	
Essai au fil incandescent	850°C
Durée de vie et maintien de flux (Conforme IEC)	80000h L80B20
Température de stockage	/
Température d'usage	-40°C +50°C
Classe électrique	/
Classe énergétique	/

Informations logistiques

Conditionnement par carton	1
Dimension carton	/
Poids net (carton)	/Kg
Code barre produit (EAN)	3665207059793

Données électriques

Caractéristiques électriques

Gestion	/	#N/A
Plage de gradation	/	
Tension - Fréquence d'entrée	//	
Connectique secteur	/	
Courant d'appel & temporalité	//	/
Rendement	/	
Facteur de puissance	/	
THD	/	
Ripple	/	
Tension d'isolement (entre L – N)	/	
tension d'isolement (entre L/N – T)	/	
Surtension côté sortie (réf: T)	/	

Dimensionnement disjoncteur

Accessoires compatibles



CHAINE-SUS-001 Accessoire chaîne de suspension CLEAN / SOLEM Im



SOLEMHR-LEN60 Accessoire lentille SOLEM HR 120° polycarbonate



SOLEMHR-LEN120 Accessoire Lentille SOLEM HR 60° polycarbonate



SOLEMHR-ALU Coupole SOLEM HR Aluminium Petit modèle



SOLEM-TEL Accessoire télécommande SOLEM Aluminium PIR



SOLEM-DETEPIR Accessoire détecteur de présence et de luminosité PIR pour SOLEM

Retrouvez toutes les documentations et téléchargements sur notre site internet lited-led.com