

LITED



Fiche technique POP

POP90-001

Projecteur sur rail POP 146mm Blanc
RAL9016 3000K 18W 36° ON/OFF

Caractéristiques générales

| | |
|------------------------|--------|
| Flux lumineux sortant | 1700lm |
| Puissance | 18W |
| Efficacité lumineuse | 94lm/W |
| Température de couleur | 3000K |
| Optique | 36° |
| Driver inclus | oui |
| Gestion de driver | ON/OFF |
| UGR | / |
| IRC | 80 |
| Macadam | <6 |
| Garantie | 5 ans |

/

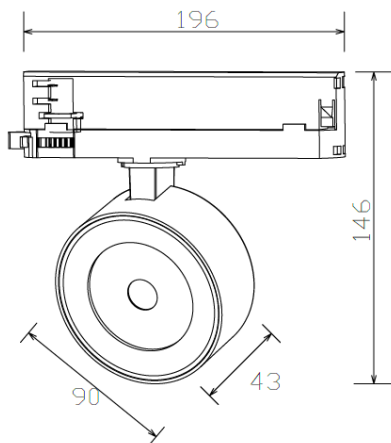


RoHS



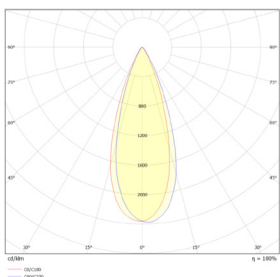
Toutes les caractéristiques techniques, ainsi que les indications de poids et de dimensions ont été méticuleusement élaborées. Informations sous réserve d'erreur. Les illustrations de produits servent à titre d'exemple et peuvent différer de l'original.

Données mécaniques



| | |
|-------------------------------|-----------------|
| Dimension | 146x196x43mm |
| Diamètre | 90mm |
| Percement | / |
| Orientable | / |
| Poids (luminaire) | 0,4Kg |
| Matière du boîtier | PC /aluminium |
| Couleur du boîtier | Blanc RAL9016 |
| Matière de l'optique | PMMA |
| Aspect réflecteur | transparent |
| Type de montage | rail 3 allumage |
| Connexion d'entrée électrique | / |
| Filins de sécurité | / |
| Longueur de filin | / |

Informations optiques



| | |
|------------------------------|-----------------|
| Type de source | LED |
| Nombre de sources | / |
| Courant source | /mA |
| Tension nominale | /V _~ |
| UGR | / |
| Indice de rendu des couleurs | 80 |
| Macadam | <6 |

Normes de la source lumineuse



| | |
|---|---------------|
| Indice de protection | IP20 |
| Protection contre les chocs mécaniques | IK06 |
| CEE | |
| Essai au fil incandescent | 650°C |
| Durée de vie et maintien de flux (Conforme IEC) | 50000h L70B50 |
| Température de stockage | -20°C +60°C |
| Température d'usage | -20°C +40°C |
| Classe électrique | / |
| Classe énergétique | / |

Informations logistiques

| | |
|----------------------------|-----|
| Conditionnement par carton | 1 |
| Dimension carton | / |
| Poids net (carton) | /Kg |
| Code barre produit (EAN) | / |

Données électriques

Caractéristiques électriques

| | |
|-------------------------------------|-------------------|
| Gestion | ON/OFF |
| Plage de gradation | / |
| Tension - Fréquence d'entrée | 220-240V~ 50/60Hz |
| Connectique secteur | rail 230V |
| Courant d'appel & temporalité | // |
| Rendement | / |
| Facteur de puissance | >0,90 |
| THD | <20% |
| Ripple | / |
| Tension d'isolement (entre L – N) | / |
| tension d'isolement (entre L/N – T) | / |
| Surtension côté sortie (réf: T) | / |

Dimensionnement disjoncteur

C10 : /; C13 : /; C16 : /; C20 : /; B10 : /; B13 : /; B16 : /; B20 : /

Accessoires compatibles

| | |
|------------------|--------------------------------|
| POP90-LENTILLE15 | Accessoire lentille 15° POP 90 |
| POP90-LENTILLE60 | Accessoire lentille 60° POP 90 |
| POP90-DORE | Accessoire anneau doré POP 90 |
| / | / |
| / | / |
| / | / |

Retrouvez toutes les documentations et téléchargements sur notre site internet lited-led.com