

LITED



Fiche technique

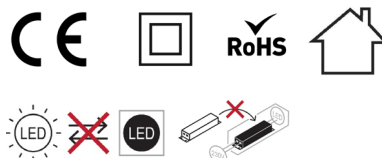
POP

POP120-007

Projecteur sur rail POP 250mm Noir RAL9005
3000K 25W 36° DALI

Caractéristiques générales

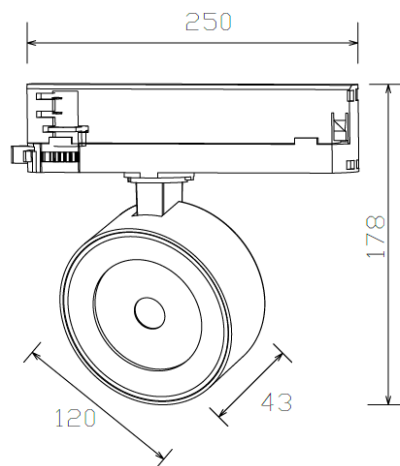
| | |
|------------------------|-------------------|
| Flux lumineux sortant | 2650lm |
| Puissance | 25W |
| Efficacité lumineuse | 106lm/W |
| Température de couleur | 3000K |
| Optique | 36° |
| Driver inclus | oui |
| Gestion de driver | DALI |
| UGR | / |
| IRC | 80 |
| Macadam | <6 |
| Tension | 220-240V~ 50/60Hz |
| Garantie | 5 ans |



Toutes les caractéristiques techniques, ainsi que les indications de poids et de dimensions ont été méticuleusement élaborées. Informations sous réserve d'erreur. Les illustrations de produits servent à titre d'exemple et peuvent différer de l'original.

Données mécaniques

| | |
|----------------------|-----------------|
| Dimension | 250x43x178mm |
| Percement | / |
| Orientable | oui 350° - 90° |
| Poids (luminaire) | 0,61Kg |
| Matière du boîtier | PC /aluminium |
| Couleur du boîtier | Noir RAL9005 |
| Matière de l'optique | PMMA |
| Aspect réflecteur | transparent |
| Type de montage | rail 3 allumage |
| Filins de sécurité | / |
| Longueur de filin | / |

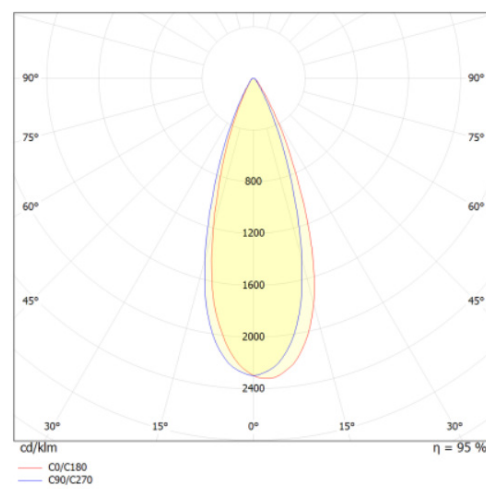


Informations optiques

| | |
|-------------------|-----|
| Type de source | LED |
| Nombre de sources | 1 |
| Classe RG | / |

Caractéristiques électriques

| | |
|-------------------------------------|---------------------------|
| Gestion | DALI 2 |
| Plage de gradation | 1%-100% |
| Tension - Fréquence d'entrée | 220-240V~ 50/60Hz |
| Courant par défaut | / |
| Connectique secteur | Adaptateur pour rail 230V |
| Facteur de puissance | >0,90 |
| THD | <20% |
| Ripple | ±3% |
| Tension d'isolement (entre L - N) | / |
| tension d'isolement (entre L/N - T) | / |
| Surtension côté sortie (réf: T) | / |



Normes de la source lumineuse

| | |
|---|---------------|
| Indice de protection | IP20 |
| Protection contre les chocs mécaniques | IK06 |
| CEE | non |
| Essai au fil incandescent | 650°C |
| Durée de vie et maintien de flux (Conforme IEC) | 50000h L70B50 |
| Température de stockage | -20°C +60°C |
| Température d'usage | -20°C +40°C |

Informations logistiques

| | |
|----------------------------|---------------|
| Conditionnement par carton | 1 |
| Dimension carton | 185x140x120mm |
| Poids net (carton) | 0,65Kg |
| Code barre produit (EAN) | 3665207067286 |

Dimensionnement disjoncteur

| B10 | B13 | B16 | B20 | C10 | C13 | C16 | C20 |
|-----|-----|-----|-----|-----|-----|-----|-----|
| / | / | / | / | / | / | / | / |

Accessoires compatibles

| Photo | Références | Désignation | Courant par défaut |
|---|-------------------|---------------------------------|--------------------|
|  | POPI20-LENTILLE15 | Accessoire lentille 15° POP 120 | |
|  | POPI20-LENTILLE60 | Accessoire lentille 60° POP 120 | |
|  | POPI20-DORE | Accessoire anneau doré POP 120 | |