

LITED



Fiche technique POP

POP120-004

Projecteur sur rail POP 178mm Noir
RAL9005 4000K 25W 36° ON/OFF

Caractéristiques générales

Flux lumineux sortant 2650lm

Puissance 25W

Efficacité lumineuse 106lm/W

Température de couleur 4000K

Optique 36°

Driver inclus oui

Gestion de driver ON/OFF

UGR /

IRC 80

Macadam <6

Garantie 5 ans

/

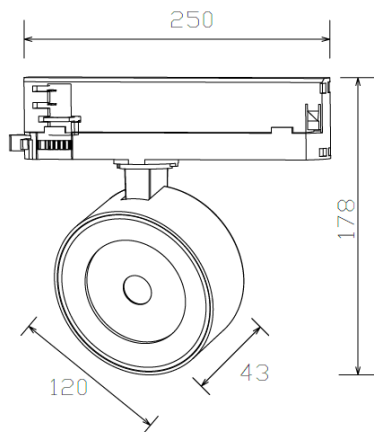


RoHS



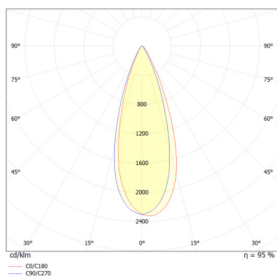
Toutes les caractéristiques techniques, ainsi que les indications de poids et de dimensions ont été méticuleusement élaborées. Informations sous réserve d'erreur. Les illustrations de produits servent à titre d'exemple et peuvent différer de l'original.

Données mécaniques



Dimension	178x250x43mm
Diamètre	120mm
Percement	/
Orientable	/
Poids (luminaire)	0,61Kg
Matière du boîtier	PC /aluminium
Couleur du boîtier	Noir RAL9005
Matière de l'optique	PMMA
Aspect réflecteur	transparent
Type de montage	rail 3 allumage
Connexion d'entrée électrique	/
Filins de sécurité	/
Longueur de filin	/

Informations optiques



Distance [m]	Cone Diameter [m]	Beam Diameter [m]	Beam Angle [°]	Illuminance [lx]
0.5	0.32	0.32	17.5°	2438
1.0	0.63	0.63	17.5°	605
1.5	0.95	0.95	17.5°	270
2.0	1.26	1.26	17.5°	152
2.5	1.58	1.58	17.5°	77
3.0	1.89	1.89	17.5°	42

Type de source	LED
Nombre de sources	/
Courant source	/mA
Tension nominale	/V _~
UGR	/
Indice de rendu des couleurs	80
Macadam	<6

Normes de la source lumineuse



Indice de protection	IP20
Protection contre les chocs mécaniques	IK06
CEE	
Essai au fil incandescent	650°C
Durée de vie et maintien de flux (Conforme IEC)	50000h L70B50
Température de stockage	-20°C +60°C
Température d'usage	-20°C +40°C
Classe électrique	/
Classe énergétique	/

Informations logistiques

Conditionnement par carton	1
Dimension carton	/
Poids net (carton)	/Kg
Code barre produit (EAN)	/

Données électriques

Caractéristiques électriques

Gestion	ON/OFF
Plage de gradation	/
Tension - Fréquence d'entrée	220-240V~ 50/60Hz
Connectique secteur	rail 230V
Courant d'appel & temporalité	//
Rendement	/
Facteur de puissance	>0,90
THD	<20%
Ripple	/
Tension d'isolement (entre L – N)	/
tension d'isolement (entre L/N – T)	/
Surtension côté sortie (réf: T)	/

Dimensionnement disjoncteur

C10 : /; C13 : /; C16 : /; C20 : /; B10 : /; B13 : /; B16 : /; B20 : /

Accessoires compatibles

POP120-LENTILLE15	Accessoire lentille 15° POP 120
POP120-LENTILLE60	Accessoire lentille 60° POP 120
POP120-DORE	Accessoire anneau doré POP 120
/	/
/	/
/	/

Retrouvez toutes les documentations et téléchargements sur notre site internet lited-led.com