

Des précautions de base doivent toujours être prises lors de l'installation, notamment les suivantes:

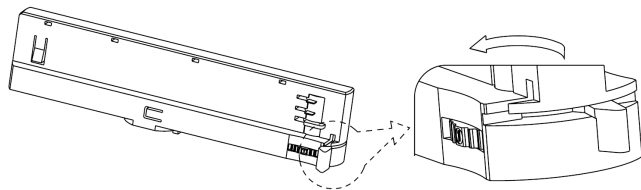
1. Lisez attentivement les instructions avant l'installation.
2. Ce luminaire nécessite une installation et un entretien professionnels.
3. Débranchez l'alimentation électrique avant l'installation ou la maintenance.
4. Assurez-vous que les fils ont été correctement connectés avant de mettre l'appareil sous tension.
5. Assurez-vous que le produit dispose d'un espace suffisant pour la dissipation de la chaleur.



INSTALLATION

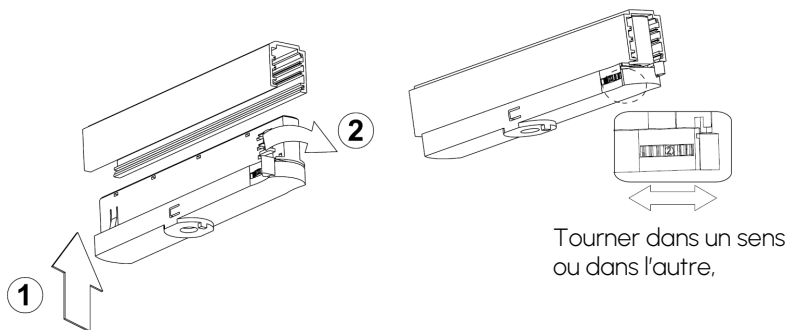
ETAPE 1

Avant de placer l'adaptateur dans la section du rail, s'assurer qu'il est réglé sur la position " OFF " et que le levier de verrouillage est placé dans la position indiquée.



ETAPE 2

Placer l'adaptateur de rail dans la section du rail (1) et le verrouiller en position en tournant le levier de verrouillage de 90° (2).



REPLACEMENT DE L'ANNEAU ET DE LA LENTILLE

