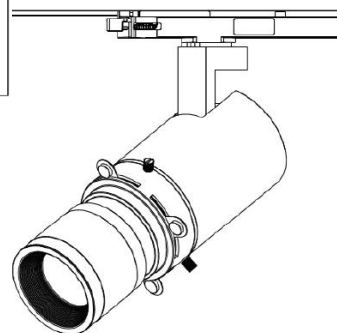
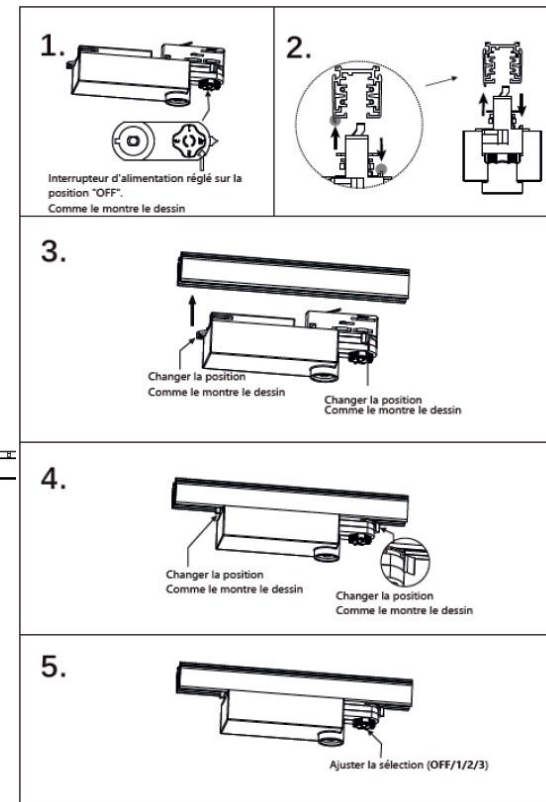
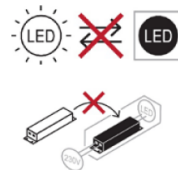
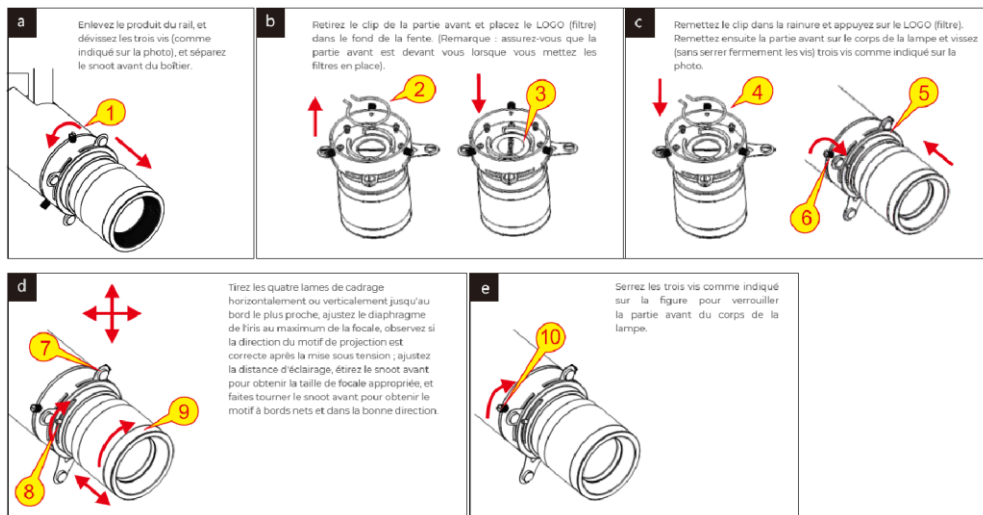


Des précautions de base doivent toujours être prises lors de l'installation, notamment les suivantes:

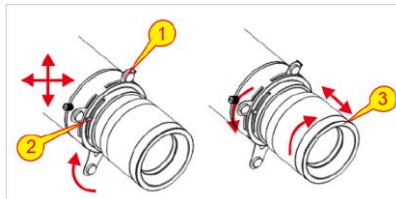
1. Lisez attentivement les instructions avant l'installation.
2. Ce luminaire nécessite une installation et un entretien professionnels.
3. Débranchez l'alimentation électrique avant l'installation ou la maintenance.
4. Assurez-vous que les fils ont été correctement connectés avant de mettre l'appareil sous tension.
5. Assurez-vous que le produit dispose d'un espace suffisant pour la dissipation de la chaleur.



MÉTHODES D'INSTALLATION ET DE REMPLACEMENT DU LOGO ET DES FILTRES

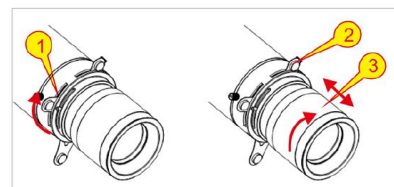


MÉTHODE POUR AJUSTER LA TAILLE DE LA FOCALE CIRCULAIRE



- 1) Installez le luminaire sur le rail et allumez-le
- 2) Tirez les 4 lames horizontalement ou verticalement jusqu'au bord le plus large, et réglez le diaphragme de l'iris au maximum.
- 3) Étirez le snoot avant vers l'avant et vers l'arrière pour obtenir la taille de focale requise, et faire tourner le snoot avant pour obtenir la netteté appropriée.
- 4) Le cercle le plus petit peut être obtenu en ajustant le diaphragme de l'iris, puis en faisant tourner la façade jusqu'à obtenir la netteté requise.

MÉTHODE DE RÉGLAGE DES FORMES LUMINEUSES



- 1) Installez le luminaire sur le rail et allumez-le.
- 2) Réglez le diaphragme de l'iris au maximum.
- 3) Ajuster la distance et la direction des 4 lames de cadrage et ajustez le snoot avant jusqu'à obtenir la forme de lumière à arête vive.