

# LIT<sup>ED</sup>



## Fiche technique ORIENT

# ORI55-002

Projecteur 48V ORIENT 183,5mm Blanc 4000K  
15W 36° DALI

### Caractéristiques générales

Flux lumineux sortant 1224lm

Puissance 15W

Efficacité lumineuse 82lm/W

Température de couleur 4000K

Optique 36°

Driver inclus oui

Gestion de driver DALI

UGR <19

IRC 90

Macadam <5

Tension 48Vdc

Garantie 3 ans



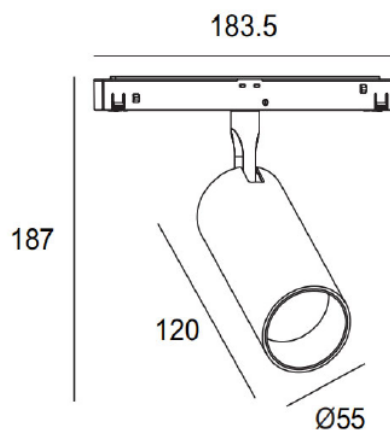
RoHS



Toutes les caractéristiques techniques, ainsi que les indications de poids et de dimensions ont été méticuleusement élaborées. Informations sous réserve d'erreur. Les illustrations de produits servent à titre d'exemple et peuvent différer de l'original.

## Données mécaniques

Dimension	183,5x55x187mm
Percement	/
Orientable	oui 355x90°
Poids (luminaire)	/Kg
Matière du boîtier	Aluminium
Couleur du boîtier	Blanc
Matière de l'optique	/
Aspect réflecteur	Blanc
Type de montage	rail 48V magnétique
Filins de sécurité	/
Longueur de filin	/



## Informations optiques

Type de source	LED BRIDGELUX
Nombre de sources	1
Classe RG	/

## Caractéristiques électriques

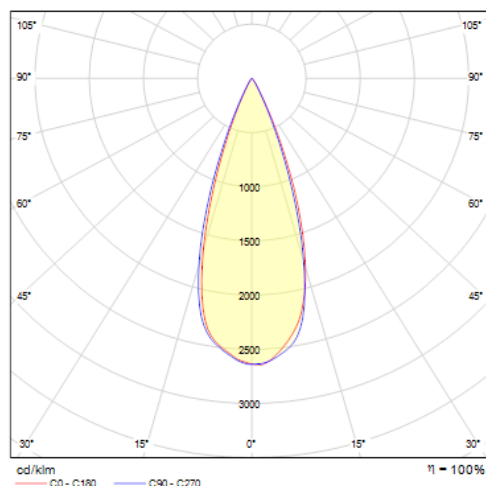
Gestion	DALI
Plage de gradation	1%-100%
Tension - Fréquence d'entrée	48Vdc
Courant par défaut	
Connectique secteur	Rail magnétique 48V
Facteur de puissance	>0,9
THD	<20%
Pst LM	/
Svm	/
Tension d'isolement (entre L - N)	/
Tension d'isolement (entre L/N - T)	/

## Normes de la source lumineuse

Indice de protection	IP20
Protection contre les chocs mécaniques	IK02
CEE	non
Essai au fil incandescent	650°C
Durée de vie et maintien de flux (Conforme IEC)	50000h L80B20
Température de stockage	/
Température d'usage	/

## Informations logistiques

Conditionnement par carton	1
Dimension carton	252x195x75mm
Poids net (carton)	/Kg
Code barre produit (EAN)	3665207067033



## Dimensionnement disjoncteur

B10	B13	B16	B20	C10	C13	C16	C20
/	/	/	/	/	/	/	/