

LIT^{ED}



Fiche technique TERTIA LT-DWC-25

Downlight carré TERTIA 190mm Blanc
RAL9016 4000K 25W 90° opale

Caractéristiques générales

Flux lumineux sortant	2355lm
Puissance	25W
Efficacité lumineuse	94lm/W
Température de couleur	4000K
Optique	90° opale
Driver inclus	non
Gestion de driver	/
UGR	<21
IRC	85
Macadam	<4
Garantie	5 ans

/



RoHS

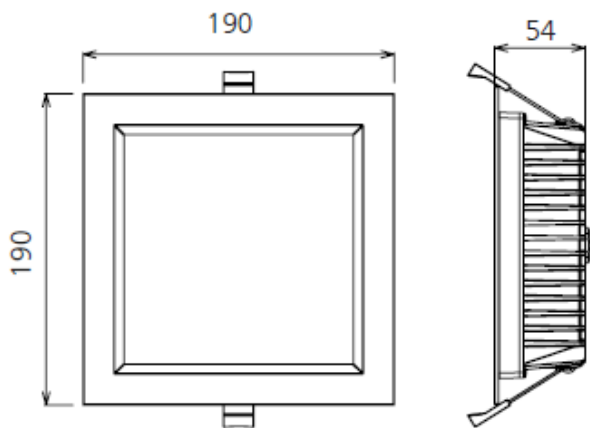


EN 62471
RG0



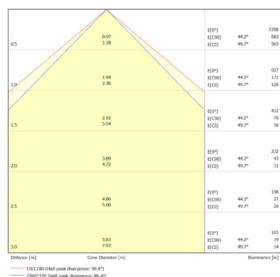
Toutes les caractéristiques techniques, ainsi que les indications de poids et de dimensions ont été méticuleusement élaborées. Informations sous réserve d'erreur. Les illustrations de produits servent à titre d'exemple et peuvent différer de l'original.

Données mécaniques



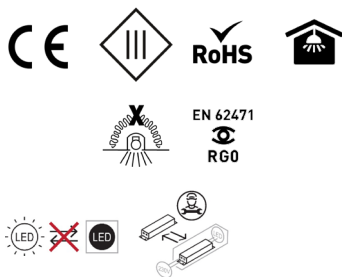
Dimension	190x190x54mm
Diamètre	/
Percement	170x170mm
Orientable	non
Poids (luminaire)	/Kg
Matière du boîtier	Aluminium
Couleur du boîtier	Blanc RAL9016
Matière de l'optique	Polycarbonate
Aspect réflecteur	Opale
Type de montage	encastré
Connexion d'entrée électrique	JF
Filins de sécurité	/
Longueur de filin	/

Informations optiques



Type de source	LED
Nombre de sources	/
Courant source	700mA
Tension nominale	29-33 V _~
UGR	<21
Indice de rendu des couleurs	85
Macadam	<4

Normes de la source lumineuse




Indice de protection	IP44 par le dessous
Protection contre les chocs mécaniques	IK08
CEE	/
Essai au fil incandescent	650°C
Durée de vie et maintien de flux (Conforme IEC)	50000h L80B20
Température de stockage	/
Température d'usage	-25°C +45°C
Classe électrique	3
Classe énergétique	/

Informations logistiques

Conditionnement par carton	1
Dimension carton	220x200x110mm
Poids net (carton)	1,13Kg
Code barre produit (EAN)	3665207023169

Drivers compatibles

Photo	Références	Désignation
	LC-45-450-1050SR	Driver COMPACT TRIDONIC DALI-2/PUSH 45W 450mA-1050mA bornier 87500922
	KL30C-PDiIV	Driver COMPACT Merrytek DALI2/I-10V 30W 300-850mA bornier KL30C-PDiIV
	LCBI-25-700	Driver COMPACT TRIDONIC coupure de phase 25W 700mA bornier 89800307
	LC-25-350-1050BDW	Driver COMPACT TRIDONIC BLE/PUSH 25W 350-1050mA bornier 28002413
	LT-DR25	/

Attention la classe du driver définit la classe de la référence

Retrouvez toutes les documentations et téléchargements sur notre site internet lited-led.com.

Accessoires compatibles



ACC-RECOUVRE

Accessoire de recouvrement pour luminaire LITED

Retrouvez toutes les documentations et téléchargements sur notre site internet lited-led.com