

LITED



Fiche technique BANE0

LT-DW-13IPWW

Downlight BANE0 109 Blanc RAL 9016
3000K 13W ON/OFF

Caractéristiques générales

Flux lumineux sortant 894lm

Puissance 13W

Efficacité lumineuse 69lm/W

Température de couleur 3000K

Optique Opale 90°

Driver inclus oui

Gestion de driver ON/OFF

UGR < 21

IRC 82

Macadam < 4

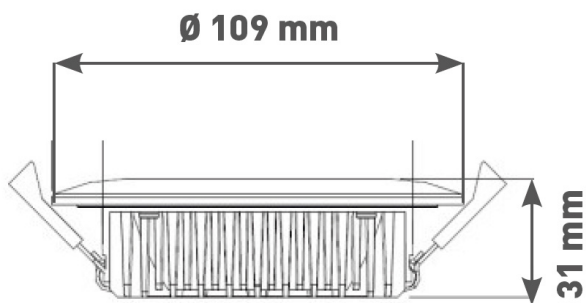
Garantie 3 ans

non compatible volume 0 et 1



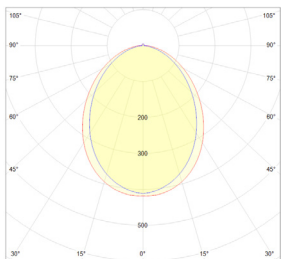
Toutes les caractéristiques techniques, ainsi que les indications de poids et de dimensions ont été méticuleusement élaborées. Informations sous réserve d'erreur. Les illustrations de produits servent à titre d'exemple et peuvent différer de l'original.

Données mécaniques



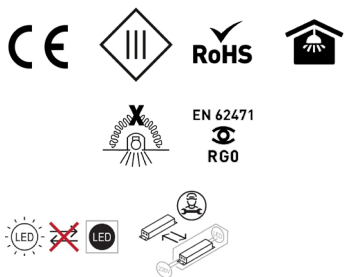
Dimension	109x109x31mm
Diamètre	109mm
Percement	ø90mm
Orientable	non
Poids (luminaire)	0,38Kg
Matière du boîtier	Aluminium
Couleur du boîtier	Blanc RAL9016
Matière de l'optique	Aluminium
Aspect réflecteur	Réflecteur
Type de montage	Encastré
Connexion d'entrée électrique	AM
Filins de sécurité	/
Longueur de filin	/

Informations optiques



Type de source	LED EPISTAR
Nombre de sources	/
Courant source	250mA
Tension nominale	27-42 V _~
UGR	< 21
Indice de rendu des couleurs	82
Macadam	<4

Normes de la source lumineuse



Indice de protection	IP54 par le dessous
Protection contre les chocs mécaniques	IK07
CEE	/
Essai au fil incandescent	850°C
Durée de vie et maintien de flux (Conforme IEC)	50000h L80B20
Température de stockage	-20°C +65°C
Température d'usage	-20°C +45°C
Classe électrique	3
Classe énergétique	/

Informations logistiques

Conditionnement par carton	1
Dimension carton	110x110x70mm
Poids net (carton)	0,41Kg
Code barre produit (EAN)	3665207028898

Données électriques

LTDW13IP

/

Caractéristiques mécaniques et normes

Type de boîtier	/
Connectique secteur	/
Connectique luminaire	/
Type de protection IP	/
test fil à incandescence	/
Durée de vie	//
Dimensions L x l x H	/
poids driver	/
Classe de protection CEI	/

Caractéristiques électriques

Gestion	/
Plage de gradation	/
Tension - Fréquence d'entrée	//
Tension de sortie	/
Courant de sortie	/mA
Courant d'appel & temporalité	//
Rendement	/
Facteur de puissance	/
THD	/
Ripple	/
Tension d'isolement (entre L - N)	/
Tension d'isolement (entre L/N - T)	/
Surtension côté sortie (réf: T)	/

Dimensionnement disjoncteur

#N/A

/

Drivers compatibles

Photo



Références

LC-20-250AF

KL20C-PDiIV

LCA-15-180-350

LC-17-250-700BDW

/

Désignation

Driver COMPACT TRIDONIC DALI-2/PUSH 20W 100-1050mA bornier 87500921

Driver COMPACT Merrytek DALI2/I-10V 20W 200-550mA bornier KL20C-PDiIV

Driver COMPACT TRIDONIC coupure de phase 15W 180-250-350mA bornier 87500627

Driver COMPACT TRIDONIC BLE/PUSH 17W 250-700mA bornier 28002412

/

Attention la classe du driver définit la classe de la référence

Retrouvez toutes les documentations et téléchargements sur notre site internet lited-led.com.