

LIT^{ED}



Fiche technique IMPERIUM IMP38-002

Downlight IMPERIUM 230mm Blanc
4000K 38W 45°

Caractéristiques générales

Flux lumineux sortant	4560lm
Puissance	38W
Efficacité lumineuse	120lm/W
Température de couleur	4000K
Optique	45°
Driver inclus	non
Gestion de driver	/
UGR	<19
IRC	90
Macadam	<3
Garantie	5 ans

/

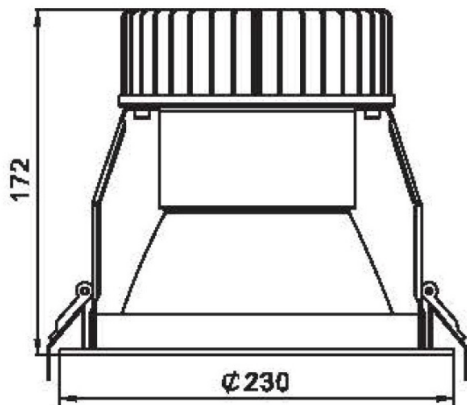


RoHS



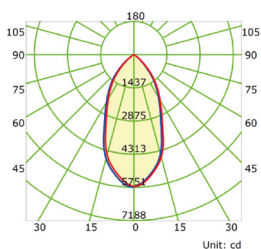
Toutes les caractéristiques techniques, ainsi que les indications de poids et de dimensions ont été méticuleusement élaborées. Informations sous réserve d'erreur. Les illustrations de produits servent à titre d'exemple et peuvent différer de l'original.

Données mécaniques



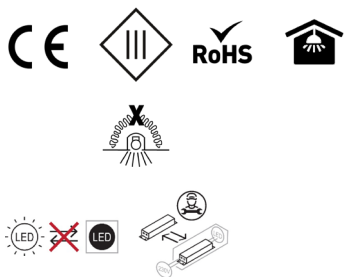
Dimension	230x230x172mm
Diamètre	230mm
Percement	210-220mm
Orientable	non
Poids (luminaire)	1,46Kg
Matière du boîtier	Aluminium
Couleur du boîtier	Blanc
Matière de l'optique	Aluminium
Aspect réflecteur	Aluminium
Type de montage	encastré
Connexion d'entrée électrique	/
Filins de sécurité	/
Longueur de filin	/

Informations optiques



Type de source	LED CITIZEN
Nombre de sources	/
Courant source	/mA
Tension nominale	/V \equiv
UGR	<19
Indice de rendu des couleurs	90
Macadam	<3

Normes de la source lumineuse



Indice de protection	IP20
Protection contre les chocs mécaniques	IK04
CEE	/
Essai au fil incandescent	850°C
Durée de vie et maintien de flux (Conforme IEC)	50000h L90B10
Température de stockage	/
Température d'usage	/
Classe électrique	3
Classe énergétique	/

Informations logistiques

Conditionnement par carton	1
Dimension carton	/
Poids net (carton)	/Kg
Code barre produit (EAN)	3665207063288

Drivers compatibles

Photo

Références

Désignation



LC-45-450-1050SR

Driver COMPACT TRIDONIC DALI-2/PUSH 45W 450mA-1050mA bornier 87500922

KL40C-PDiIV2

Driver COMPACT Merrytek DALI2/I-10V 40W 500-1050mA bornier KL40C-PDiIV2

LCA-44-700-1050

Driver COMPACT TRIDONIC coupure de phase 44W 700-1050mA bornier 87500605

LC-45-500-1400BDW

Driver COMPACT TRIDONIC BLE/PUSH 45W 500mA-1400mA bornier 28002414

IMP38-DRIVER

Driver ON/OFF pour imperium 38W

Attention la classe du driver définit la classe de la référence

Retrouvez toutes les documentations et téléchargements sur notre site internet lited-led.com.

Accessoires compatibles



ACC-RECOUVRE

Accessoire de recouvrement pour luminaire LITED

Retrouvez toutes les documentations et téléchargements sur notre site internet lited-led.com.