

LIT^{ED}



Fiche technique IMPERIUM IMP15-002

Downlight IMPERIUM 139mm Blanc
4000K 15W 30°

Caractéristiques générales

Flux lumineux sortant	1589lm
Puissance	15W
Efficacité lumineuse	106lm/W
Température de couleur	4000K
Optique	30°
Driver inclus	non
Gestion de driver	/
UGR	<16
IRC	90
Macadam	<3
Garantie	5 ans

/

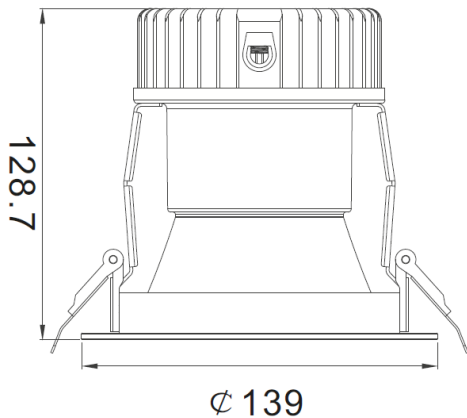


RoHS



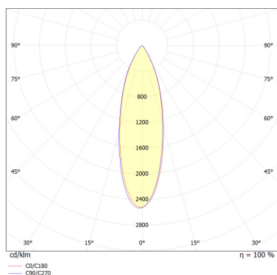
Toutes les caractéristiques techniques, ainsi que les indications de poids et de dimensions ont été méticuleusement élaborées. Informations sous réserve d'erreur. Les illustrations de produits servent à titre d'exemple et peuvent différer de l'original.

Données mécaniques



Dimension	139x139x128,7mm
Diamètre	139mm
Percement	125mm
Orientable	non
Poids (luminaire)	/Kg
Matière du boîtier	Aluminium
Couleur du boîtier	Blanc
Matière de l'optique	/
Aspect réflecteur	Aluminium
Type de montage	encastré
Connexion d'entrée électrique	/
Filins de sécurité	/
Longueur de filin	/

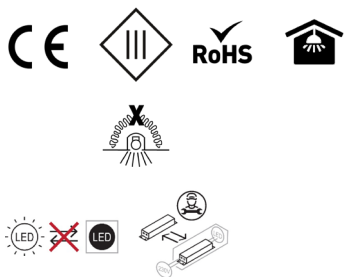
Informations optiques



m	lux	cm
1.0	3590	55
2.0	897	111
3.0	398	166
4.0	224	221

Type de source	LED
Nombre de sources	/
Courant source	360mA
Tension nominale	36 V $\overline{\text{--}}$
UGR	<16
Indice de rendu des couleurs	90
Macadam	<3

Normes de la source lumineuse



Indice de protection	IP20
Protection contre les chocs mécaniques	IK04
CEE	/
Essai au fil incandescent	850°C
Durée de vie et maintien de flux (Conforme IEC)	50000h L90B10
Température de stockage	/
Température d'usage	-20°C +50°C
Classe électrique	3
Classe énergétique	/

Informations logistiques

Conditionnement par carton	1
Dimension carton	/
Poids net (carton)	/Kg
Code barre produit (EAN)	3665207067774

Drivers compatibles

Photo



Références

LC-20-100-1050SR

KL20C-PDiIV

LCA-21-300-500

LC-17-250-700BDW

IMPI5-DRIVER

Désignation

Driver COMPACT TRIDONIC DALI-2/PUSH 20W 100-1050mA bornier 87500921

Driver COMPACT Merrytek DALI2/I-10V 20W 200-550mA bornier KL20C-PDiIV

Driver COMPACT TRIDONIC coupure de phase 21W 300-450-500mA bornier 87500603

Driver COMPACT TRIDONIC BLE/PUSH 17W 250-700mA bornier 28002412

/

Attention la classe du driver définit la classe de la référence

Retrouvez toutes les documentations et téléchargements sur notre site internet lited-led.com.

Accessoires compatibles



ACC-RECOUVRE

Accessoire de recouvrement pour luminaire LITED

Retrouvez toutes les documentations et téléchargements sur notre site internet lited-led.com.