

LITED



Fiche technique ICAR

ICA10-001

Système 48V ICAR Downlight 204mm
Blanc 2700K 10W 38° DALI

Caractéristiques générales

Flux lumineux sortant	1050lm
Puissance	10W
Efficacité lumineuse	105lm/W
Température de couleur	2700K
Optique	38°
Driver inclus	oui
Gestion de driver	DALI
UGR	<16
IRC	90
Macadam	3
Garantie	5 ans

/

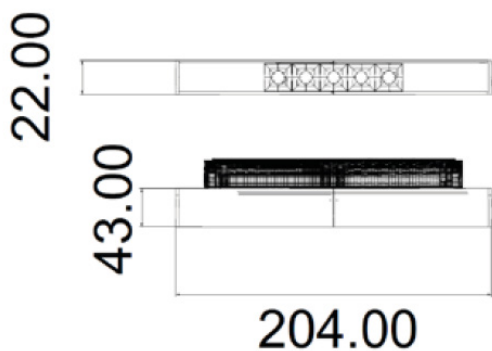


RoHS



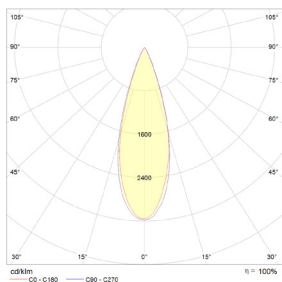
Toutes les caractéristiques techniques, ainsi que les indications de poids et de dimensions ont été méticuleusement élaborées. Informations sous réserve d'erreur. Les illustrations de produits servent à titre d'exemple et peuvent différer de l'original.

Données mécaniques



Dimension	204x22x43mm
Diamètre	/
Percement	/
Orientable	/
Poids (luminaire)	/Kg
Matière du boîtier	Aluminium
Couleur du boîtier	Blanc
Matière de l'optique	Aluminium
Aspect réflecteur	Blanc
Type de montage	rail 48V magnétique
Connexion d'entrée électrique	/
Filins de sécurité	/
Longueur de filin	/

Informations optiques



Type de source	LED OSOLON SSL
Nombre de sources	/
Courant source	500mA
Tension nominale	/V _~
UGR	<16
Indice de rendu des couleurs	90
Macadam	3

Normes de la source lumineuse



Indice de protection	IP20
Protection contre les chocs mécaniques	/
CEE	
Essai au fil incandescent	850°C
Durée de vie et maintien de flux (Conforme IEC)	50000h L90B10
Température de stockage	0°C-40°C
Température d'usage	25°C
Classe électrique	/
Classe énergétique	/

Informations logistiques

Conditionnement par carton	1
Dimension carton	175x43x175mm
Poids net (carton)	0,175Kg
Code barre produit (EAN)	3665207001617

Données électriques

Caractéristiques électriques

Gestion	DALI
Plage de gradation	/
Tension - Fréquence d'entrée	48V? 50/60Hz
Connectique secteur	rail 48V
Courant d'appel & temporalité	//
Rendement	/
Facteur de puissance	>0,9
THD	<20%
Ripple	/
Tension d'isolement (entre L - N)	/
tension d'isolement (entre L/N - T)	/
Surtension côté sortie (réf: T)	/

Dimensionnement disjoncteur

C10 : /; C13 : /; C16 : /; C20 : /; B10 : /; B13 : /; B16 : /; B20 : /