

LITED



Fiche technique FLAT

FLAT-20WW

Downlight FLAT 300mm Blanc 3000K
20W 120° ON/OFF

Caractéristiques générales

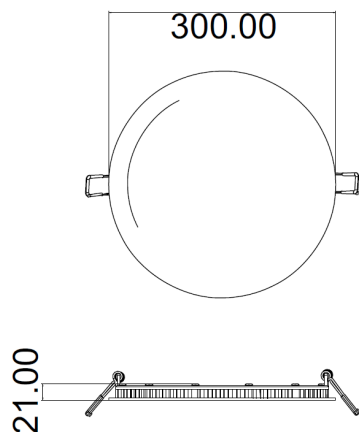
Flux lumineux sortant	1800lm
Puissance	20W
Efficacité lumineuse	90lm/W
Température de couleur	3000K
Optique	120°
Driver inclus	oui
Gestion de driver	ON/OFF
UGR	<21
IRC	80
Macadam	<4
Garantie	5 ans

/



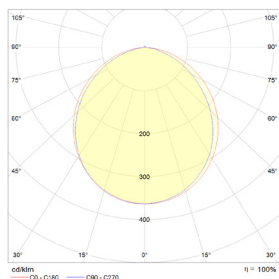
Toutes les caractéristiques techniques, ainsi que les indications de poids et de dimensions ont été méticuleusement élaborées. Informations sous réserve d'erreur. Les illustrations de produits servent à titre d'exemple et peuvent différer de l'original.

Données mécaniques



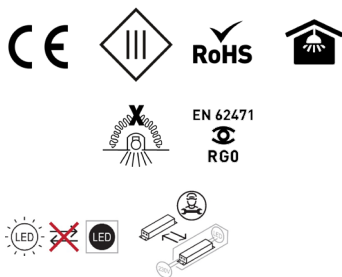
Dimension	300x300x21mm
Diamètre	300mm
Percement	ø285mm
Orientable	non
Poids (luminaire)	/Kg
Matière du boîtier	Aluminium
Couleur du boîtier	Blanc
Matière de l'optique	Polyester
Aspect réflecteur	Opale
Type de montage	Encastré
Connexion d'entrée électrique	JM
Filins de sécurité	/
Longueur de filin	/

Informations optiques



Type de source	4014SMD
Nombre de sources	/
Courant source	550mA
Tension nominale	27-40 V ⁼⁼
UGR	<21
Indice de rendu des couleurs	80
Macadam	<4

Normes de la source lumineuse



Indice de protection	IP44
Protection contre les chocs mécaniques	IK05
CEE	/
Essai au fil incandescent	650°C
Durée de vie et maintien de flux (Conforme IEC)	50000h L80B20
Température de stockage	-20°C +65°C
Température d'usage	-20°C +65°C
Classe électrique	3
Classe énergétique	/

Informations logistiques

Conditionnement par carton	1
Dimension carton	310x330x50mm
Poids net (carton)	0,95Kg
Code barre produit (EAN)	109613382503

Données électriques

11G2-10216A-A02-0- 560MA

Driver COMPACT DARK ENERGY ON/OFF /W
560mA / 11G2-10216A-A02-0- 560mA



Caractéristiques mécaniques et normes

Type de boîtier	/
Connectique secteur	/
Connectique luminaire	JF
Type de protection IP	/
test fil à incandescence	/
Durée de vie	NC45°C
Dimensions L x l x H	/
poids driver	/
Classe de protection CEI	/



Caractéristiques électriques

Gestion	ON/OFF
Plage de gradation	n.a
Tension - Fréquence d'entrée	220-240V~ 50/60Hz
Tension de sortie	30-42 V~
Courant de sortie	560mA
Courant d'appel & temporalité	//
Rendement	0,85
Facteur de puissance	>0,5
THD	<20%
Ripple	<0,5%
Tension d'isolement (entre L – N)	/
Tension d'isolement (entre L/N – T)	/
Surtension côté sortie (réf: T)	/

Dimensionnement disjoncteur

C10 : /; C13 : /; C16 : /; C20 : /; B10 : /; B13 : /; B16 : /; B20 : /

/

Drivers compatibles

Photo



Références

LC-20-100-1050SR

KL20C-PDiiv

LCA-21-300-500

LC-25-350-1050BDW

/

Désignation

Driver COMPACT TRIDONIC DALI-2/PUSH 20W 100-1050mA bornier 87500921

Driver COMPACT Merrytek DALI2/I-10V 20W 200-550mA bornier KL20C-PDiiv

Driver COMPACT TRIDONIC coupure de phase 21W 300-450-500mA bornier 87500603

Driver COMPACT TRIDONIC BLE/PUSH 25W 350-1050mA bornier 28002413

/

Attention la classe du driver définit la classe de la référence

Retrouvez toutes les documentations et téléchargements sur notre site internet lited-led.com.

Accessoires compatibles



ACC-RECOUVRE

Accessoire de recouvrement pour luminaire LITED

/

/

/

/

/

/

/

/

/

/

Retrouvez toutes les documentations et téléchargements sur notre site internet lited-led.com