

# LITED



## Fiche technique FLAT

# FLAT-16

Downlight FLAT 240mm Blanc 4000K  
16W 120° ON/OFF

### Caractéristiques générales

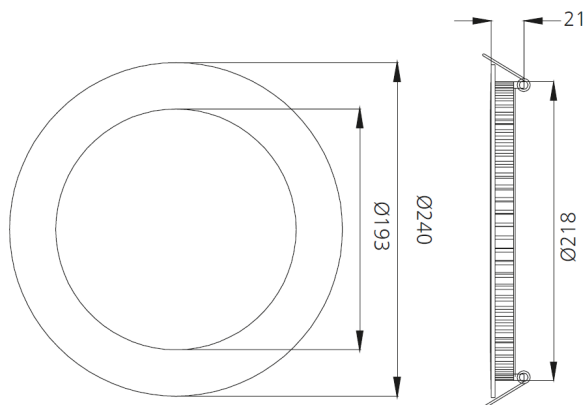
Flux lumineux sortant	1440lm
Puissance	16W
Efficacité lumineuse	90lm/W
Température de couleur	4000K
Optique	120°
Driver inclus	oui
Gestion de driver	ON/OFF
UGR	<21
IRC	80
Macadam	<4
Garantie	5 ans

/



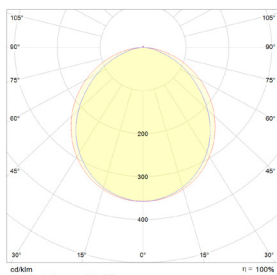
Toutes les caractéristiques techniques, ainsi que les indications de poids et de dimensions ont été méticuleusement élaborées. Informations sous réserve d'erreur. Les illustrations de produits servent à titre d'exemple et peuvent différer de l'original.

# Données mécaniques



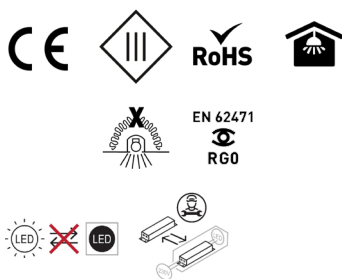
Dimension	240x240x21mm
Diamètre	240mm
Percement	Ø230mm
Orientable	non
Poids (luminaire)	/Kg
Matière du boîtier	Aluminium
Couleur du boîtier	Blanc
Matière de l'optique	Polyester
Aspect réflecteur	Opale
Type de montage	Encastré
Connexion d'entrée électrique	JM
Filins de sécurité	/
Longueur de filin	/

# Informations optiques



Type de source	4014SMD
Nombre de sources	/
Courant source	350mA
Tension nominale	25-42 V <sub>DC</sub>
UGR	<21
Indice de rendu des couleurs	80
Macadam	<4

# Normes de la source lumineuse



Indice de protection	IP44
Protection contre les chocs mécaniques	IK05
CEE	/
Essai au fil incandescent	650°C
Durée de vie et maintien de flux (Conforme IEC)	50000h L80B20
Température de stockage	-20°C +65°C
Température d'usage	-20°C +65°C
Classe électrique	3
Classe énergétique	/

# Informations logistiques

Conditionnement par carton	1
Dimension carton	245x250x50mm
Poids net (carton)	0,8Kg
Code barre produit (EAN)	109613295858

# Données électriques

## 11G2-09213A-A02-0- 350MA

Driver COMPACT DARK ENERGY ON/OFF /W  
350mA / 11G2-09213A-A02-0- 350mA



### Caractéristiques mécaniques et normes

Type de boîtier	/
Connectique secteur	/
Connectique luminaire	JF
Type de protection IP	/
test fil à incandescence	/
Durée de vie	NC45°C
Dimensions L x l x H	/
poids driver	/
Classe de protection CEI	/



### Caractéristiques électriques

Gestion	ON/OFF
Plage de gradation	n.a
Tension - Fréquence d'entrée	220-240V~ 50/60Hz
Tension de sortie	30-42 V~
Courant de sortie	350mA
Courant d'appel & temporalité	//
Rendement	0,86
Facteur de puissance	>0,5
THD	<20%
Ripple	<0,5%
Tension d'isolement (entre L – N)	/
Tension d'isolement (entre L/N – T)	/
Surtension côté sortie (réf: T)	/

### Dimensionnement disjoncteur

C10 : / ; C13 : / ; C16 : / ; C20 : / ; B10 : / ; B13 : / ; B16 : / ; B20 : /

/

# Drivers compatibles

## Photo



## Références

LC-20-100-1050SR

KL20C-PDiIV

/

LC-17-250-700BDW

/

## Désignation

Driver COMPACT TRIDONIC DALI-2/PUSH 20W 100-1050mA bornier 87500921

Driver COMPACT Merrytek DALI2/I-10V 20W 200-550mA bornier KL20C-PDiIV

/

Driver COMPACT TRIDONIC BLE/PUSH 17W 250-700mA bornier 28002412

/

Attention la classe du driver définit la classe de la référence

Retrouvez toutes les documentations et téléchargements sur notre site internet [lited-led.com](http://lited-led.com).

# Accessoires compatibles



ACC-RECOUVRE

/

/

/

/

/

Accessoire de recouvrement pour luminaire LITED

/

/

/

/

/

Retrouvez toutes les documentations et téléchargements sur notre site internet [lited-led.com](http://lited-led.com)