

LITED



Fiche technique FLAT

FLAT-10WW

Downlight FLAT 173mm Blanc 3000K
10W 120° ON/OFF

Caractéristiques générales

Flux lumineux sortant 900lm

Puissance 10W

Efficacité lumineuse 90lm/W

Température de couleur 3000K

Optique 120°

Driver inclus oui

Gestion de driver ON/OFF

UGR <21

IRC 80

Macadam <4

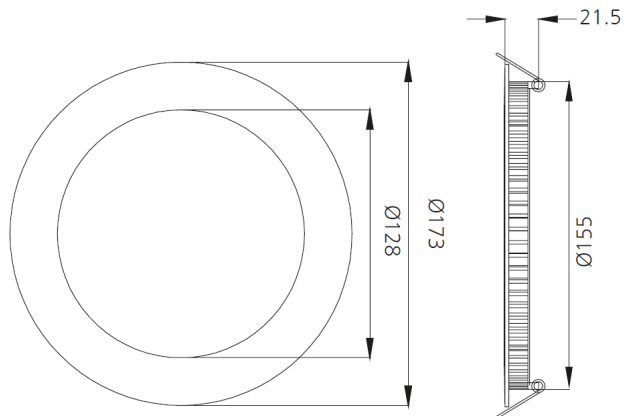
Garantie 5 ans

/



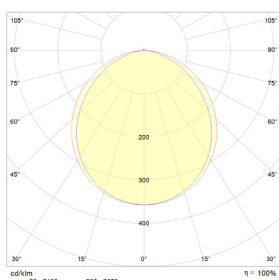
Toutes les caractéristiques techniques, ainsi que les indications de poids et de dimensions ont été méticuleusement élaborées. Informations sous réserve d'erreur. Les illustrations de produits servent à titre d'exemple et peuvent différer de l'original.

Données mécaniques



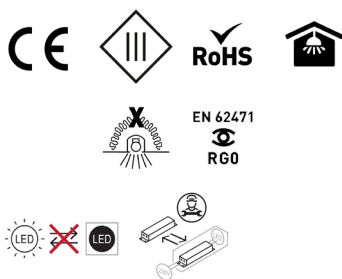
Dimension	173x173x21,5mm
Diamètre	173mm
Percement	ø160mm
Orientable	non
Poids (luminaire)	/Kg
Matière du boîtier	Aluminium
Couleur du boîtier	Blanc
Matière de l'optique	Polyester
Aspect réflecteur	Opale
Type de montage	Encastré
Connexion d'entrée électrique	JM
Filins de sécurité	/
Longueur de filin	/

Informations optiques



Type de source	4014SMD
Nombre de sources	/
Courant source	250mA
Tension nominale	24-33 V _~
UGR	<21
Indice de rendu des couleurs	80
Macadam	<4

Normes de la source lumineuse



Indice de protection	IP44
Protection contre les chocs mécaniques	IK05
CEE	/
Essai au fil incandescent	650°C
Durée de vie et maintien de flux (Conforme IEC)	50000h L80B20
Température de stockage	-20°C~65°C
Température d'usage	-20°C~45°C
Classe électrique	3
Classe énergétique	/

Informations logistiques

Conditionnement par carton	1
Dimension carton	185x190x50mm
Poids net (carton)	0,49Kg
Code barre produit (EAN)	109612956347

Données électriques

11G2-05123A-A06-0 -300MA

Driver COMPACT DARK ENERGY ON/OFF /W
300mA / 11G2-05123A-A06-0 -300mA



Caractéristiques mécaniques et normes

Type de boîtier	/
Connectique secteur	/
Connectique luminaire	JF
Type de protection IP	/
test fil à incandescence	/
Durée de vie	NC45°C
Dimensions L x l x H	/
poids driver	/
Classe de protection CEI	/



Caractéristiques électriques

Gestion	ON/OFF
Plage de gradation	n.a
Tension - Fréquence d'entrée	220-240V~ 50/60Hz
Tension de sortie	24-42 V~
Courant de sortie	300mA
Courant d'appel & temporalité	//
Rendement	0,85
Facteur de puissance	>0,5
THD	<20%
Ripple	<0,5%
Tension d'isolement (entre L – N)	/
Tension d'isolement (entre L/N – T)	/
Surtension côté sortie (réf: T)	/

Dimensionnement disjoncteur

C10 : / ; C13 : / ; C16 : / ; C20 : / ; B10 : / ; B13 : / ; B16 : / ; B20 : /

/

Drivers compatibles

Photo



Références

LC-20-100-1050SR

KL20C-PDiIV

LCA-15-180-350

LC-10-150-400BDW

/

Désignation

Driver COMPACT TRIDONIC DALI-2/PUSH 20W 100-1050mA bornier 87500921

Driver COMPACT Merrytek DALI2/I-10V 20W 200-550mA bornier KL20C-PDiIV

Driver COMPACT TRIDONIC coupure de phase 15W 180-250-350mA bornier 87500627

Driver COMPACT TRIDONIC BLE/PUSH 10W 150-400mA bornier 28002411

/

Attention la classe du driver définit la classe de la référence

Retrouvez toutes les documentations et téléchargements sur notre site internet lited-led.com.

Accessoires compatibles



ACC-RECOUVRE

Accessoire de recouvrement pour luminaire LITED

/

/

/

/

/

/

/

/

/

/

Retrouvez toutes les documentations et téléchargements sur notre site internet lited-led.com