

LITED



Fiche technique COBI DWC90-10WW

Downlight COBI 90mm Blanc RAL9003
3000K 10W 45° ON/OFF

Caractéristiques générales

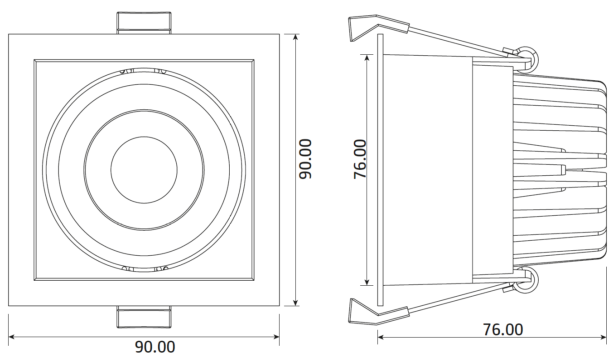
Flux lumineux sortant	679lm
Puissance	10W
Efficacité lumineuse	68lm/W
Température de couleur	3000K
Optique	45°
Driver inclus	oui
Gestion de driver	ON/OFF
UGR	<19
IRC	80
Macadam	<4
Garantie	3 ans

/



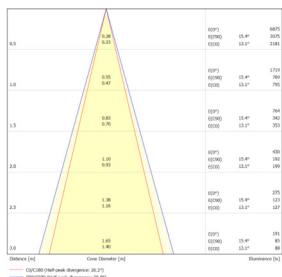
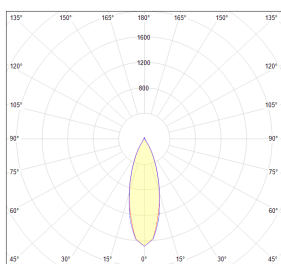
Toutes les caractéristiques techniques, ainsi que les indications de poids et de dimensions ont été méticuleusement élaborées. Informations sous réserve d'erreur. Les illustrations de produits servent à titre d'exemple et peuvent différer de l'original.

Données mécaniques



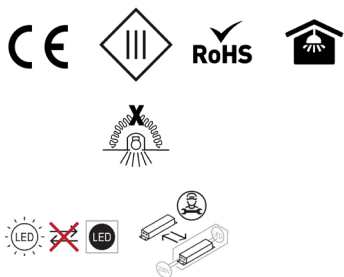
Dimension	90x90x76mm
Diamètre	/
Percement	80x83mm
Orientable	non
Poids (luminaire)	0,25Kg
Matière du boîtier	Aluminium
Couleur du boîtier	Blanc RAL9003
Matière de l'optique	Aluminium
Aspect réflecteur	Réflecteur
Type de montage	Encastré
Connexion d'entrée électrique	AM
Filins de sécurité	/
Longueur de filin	/

Informations optiques



Type de source	LED
Nombre de sources	/
Courant source	260mA
Tension nominale	27-42 V _{DC}
UGR	<19
Indice de rendu des couleurs	80
Macadam	<4

Normes de la source lumineuse



Indice de protection	IP44
Protection contre les chocs mécaniques	IK02
CEE	/
Essai au fil incandescent	850°C
Durée de vie et maintien de flux (Conforme IEC)	50000h L80B20
Température de stockage	/
Température d'usage	-20°C +40°C
Classe électrique	3
Classe énergétique	/

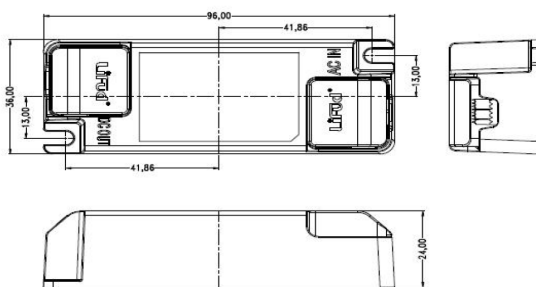
Informations logistiques

Conditionnement par carton	1
Dimension carton	110x110x90mm
Poids net (carton)	0,33Kg
Code barre produit (EAN)	3665207026337

Données électriques

LFGIR015YM0250H

Driver COMPACT LIFUD ON/OFF 15W 250mA / LF-GIR015YM



Caractéristiques mécaniques et normes

Type de boîtier	COMPACT
Connectique secteur	/
Connectique luminaire	AF
Type de protection IP	20
test fil à incandescence	650°C
Durée de vie	120000h/
Dimensions L x l x H	/x/x/mm
poids driver	/
Classe de protection CEI	/



Caractéristiques électriques

Gestion	ON/OFF
Plage de gradation	/
Tension - Fréquence d'entrée	220-240V~ 50/60Hz
Tension de sortie	25-40 V~
Courant de sortie	250mA
Courant d'appel & temporalité	//
Rendement	0,83
Facteur de puissance	>0,95
THD	0,18
Ripple	/
Tension d'isolement (entre L - N)	/
Tension d'isolement (entre L/N - T)	/
Surtension côté sortie (réf: T)	/

Dimensionnement disjoncteur

C10 : / ; C13 : / ; C16 : / ; C20 : / ; B10 : / ; B13 : / ; B16 : / ; B20 : /

/

Drivers compatibles

Photo



Références

LC-20-100-1050SR

KL20C-PDiIV

LCA-15-180-350

LC-10-150-400BDW

/

Désignation

Driver COMPACT TRIDONIC DALI-2/PUSH 20W 100-1050mA bornier 87500921

Driver COMPACT Merrytek DALI2/I-10V 20W 200-550mA bornier KL20C-PDiIV

Driver COMPACT TRIDONIC coupure de phase 15W 180-250-350mA bornier 87500627

Driver COMPACT TRIDONIC BLE/PUSH 10W 150-400mA bornier 28002411

/

Attention la classe du driver définit la classe de la référence

Retrouvez toutes les documentations et téléchargements sur notre site internet lited-led.com.

Accessoires compatibles



ACC-RECOUVRE

Accessoire de recouvrement pour luminaire LITED

/

/

/

/

/

/

/

/

/

/

Retrouvez toutes les documentations et téléchargements sur notre site internet lited-led.com