

LITED



Fiche technique KARDAN

DW80-6WW

Downlight KARDAN 80mm Blanc
RAL9003 3000K 6W 36° ON/OFF

Caractéristiques générales

Flux lumineux sortant	580lm
Puissance	6W
Efficacité lumineuse	97lm/W
Température de couleur	3000K
Optique	36°
Driver inclus	oui
Gestion de driver	ON/OFF
UGR	<19
IRC	85
Macadam	<4
Garantie	3 ans

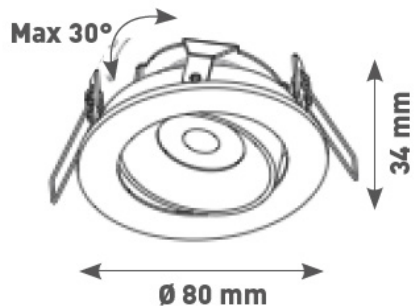
/



Toutes les caractéristiques techniques, ainsi que les indications de poids et de dimensions ont été méticuleusement élaborées. Informations sous réserve d'erreur. Les illustrations de produits servent à titre d'exemple et peuvent différer de l'original.

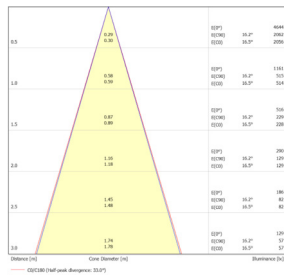
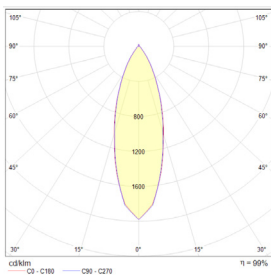
Données mécaniques

Ø Installation 70 mm



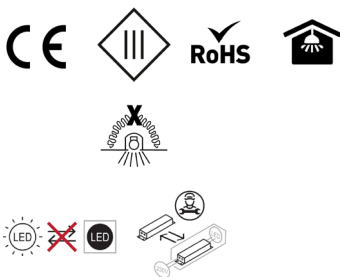
Dimension	80x80x34mm
Diamètre	80mm
Percement	70mm
Orientable	oui 365x30°
Poids (luminaire)	/Kg
Matière du boîtier	Aluminium
Couleur du boîtier	Blanc RAL9003
Matière de l'optique	Aluminium
Aspect réflecteur	Réflecteur
Type de montage	Encastré
Connexion d'entrée électrique	AM
Filins de sécurité	/
Longueur de filin	/

Informations optiques



Type de source	LED
Nombre de sources	/
Courant source	150mA
Tension nominale	27-42 V _{DC}
UGR	<19
Indice de rendu des couleurs	85
Macadam	<4

Normes de la source lumineuse



Indice de protection	IP44
Protection contre les chocs mécaniques	IK07
CEE	/
Essai au fil incandescent	850°C
Durée de vie et maintien de flux (Conforme IEC)	50000h L80B10
Température de stockage	/
Température d'usage	/
Classe électrique	3
Classe énergétique	/

Informations logistiques

Conditionnement par carton	1
Dimension carton	100x100x75mm
Poids net (carton)	0,26Kg
Code barre produit (EAN)	3665207026283

Données électriques

LF-GIR009YS0135H

Driver COMPACT LIFUD ON/OFF 9W 135mA / LF-GIR009YS0135H



Caractéristiques mécaniques et normes

Type de boîtier	COMPACT
Connectique secteur	/
Connectique luminaire	AF
Type de protection IP	20
test fil à incandescence	650°C
Durée de vie	//
Dimensions L x l x H	/x/x/mm
poids driver	/
Classe de protection CEI	/

Caractéristiques électriques

Gestion	ON/OFF
Plage de gradation	/
Tension - Fréquence d'entrée	220-240V~ 50/60Hz
Tension de sortie	25-42
Courant de sortie	135mA
Courant d'appel & temporalité	<10A 80uS
Rendement	0,77
Facteur de puissance	0,9
THD	<20%
Ripple	/
Tension d'isolement (entre L - N)	/
Tension d'isolement (entre L/N - T)	/
Surtension côté sortie (réf: T)	/

Dimensionnement disjoncteur

C10 : 100; C13 : /; C16 : 160; C20 : /; B10 : 60; B13 : /; B16 : 96; B20 : /

/

Drivers compatibles

Photo



Références

LCA-10-150-400SC

Désignation

Driver COMPACT TRIDONIC DALI2/PUSH 10W 150-400mA
bornier 28000673



KL20C-PDiIV

Driver COMPACT Merrytek DALI2/I-10V 20W 200-550mA
bornier KL20C-PDiIV

/

/



LC-10-150-400BDW

Driver COMPACT TRIDONIC BLE/PUSH 10W 150-400mA
bornier 28002411

/

/

Attention la classe du driver définit la classe de la référence

Retrouvez toutes les documentations et téléchargements sur notre site internet lited-led.com.