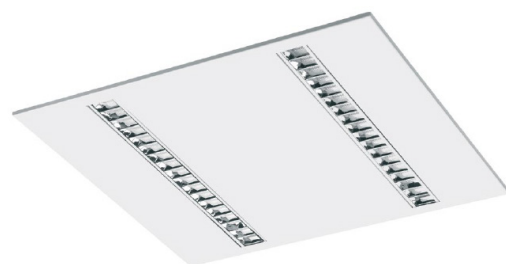


# LIT<sup>ED</sup>



## Fiche technique CRISTO

# CR16060-003

Panneau CRISTO 596mm Blanc RAL9016  
3000K 27W Grille parabolique DALI

### Caractéristiques générales

Flux lumineux sortant	3250lm
Puissance	27W
Efficacité lumineuse	120lm/W
Température de couleur	3000K
Optique	Grille parabolique
Driver inclus	oui
Gestion de driver	DALI
UGR	<19
IRC	80
Macadam	<3
Garantie	5 ans

/

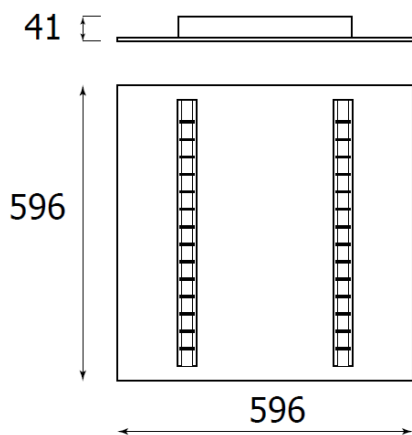


RoHS



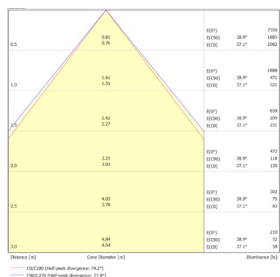
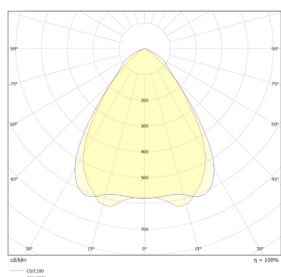
Toutes les caractéristiques techniques, ainsi que les indications de poids et de dimensions ont été méticuleusement élaborées. Informations sous réserve d'erreur. Les illustrations de produits servent à titre d'exemple et peuvent différer de l'original.

# Données mécaniques



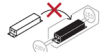
Dimension	596x596x41mm
Diamètre	/
Percement	/
Orientable	/
Poids (luminaire)	4,7Kg
Matière du boîtier	Acier
Couleur du boîtier	Blanc RAL9016
Matière de l'optique	Aluminium + plastique
Aspect réflecteur	Aluminium
Type de montage	LAY IN
Connexion d'entrée électrique	/
Filins de sécurité	/
Longueur de filin	/

# Informations optiques



Type de source	LED
Nombre de sources	/
Courant source	350mA
Tension nominale	/V <sub>~</sub>
UGR	<19
Indice de rendu des couleurs	80
Macadam	<3

# Normes de la source lumineuse



Indice de protection	IP20
Protection contre les chocs mécaniques	IK02
CEE	
Essai au fil incandescent	650°C
Durée de vie et maintien de flux (Conforme IEC)	72000h L80B10
Température de stockage	/
Température d'usage	-15°C à +40°C
Classe électrique	/
Classe énergétique	/

# Informations logistiques

Conditionnement par carton	1
Dimension carton	/
Poids net (carton)	/Kg
Code barre produit (EAN)	/

# Données électriques

## Caractéristiques électriques

Gestion	DALI
Plage de gradation	1%-100%
Tension - Fréquence d'entrée	220-240V~ 50/60Hz
Connectique secteur	/
Courant d'appel & temporalité	//
Rendement	/
Facteur de puissance	>0,95
THD	<20%
Ripple	/
Tension d'isolement (entre L – N)	/
tension d'isolement (entre L/N – T)	/
Surtension côté sortie (réf: T)	/

## Dimensionnement disjoncteur

C10 : / ; C13 : / ; C16 : / ; C20 : / ; B10 : / ; B13 : / ; B16 : / ; B20 : /

# Accessoires compatibles



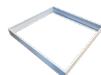
ACC-RECOUVRE

Accessoire de recouvrement pour luminaire LITED



6060E-005

Accessoire kit CADRE ENCASTRE 630mm Blanc RAL9016



6060CA-005

Accessoire CADRE SAILLIE 600x600mm Blanc RAL9016

/

/

/

/

/

/

Retrouvez toutes les documentations et téléchargements sur notre site internet [lited-led.com](http://lited-led.com)