

LITED



Fiche technique CELLA CEL50-004

Éclairage Industriel CELLA 280mm Noir
4000K 50W 30°x70° SENSOR IR + ZIG-
BEE

Caractéristiques générales

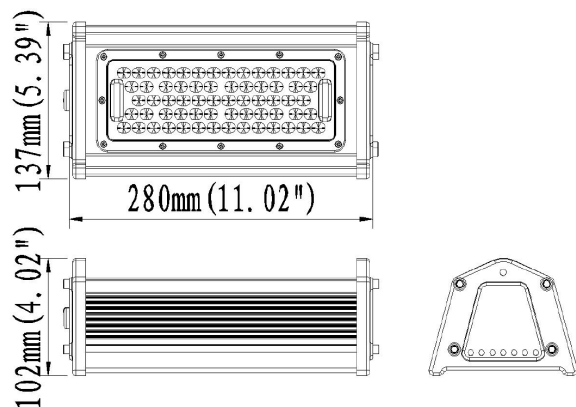
Flux lumineux sortant	6250lm
Puissance	50W
Efficacité lumineuse	125lm/W
Température de couleur	4000K
Optique	30°x70°
Driver inclus	oui MEAN WELL
Gestion de driver	SENSOR IR + ZIG- BEE
UGR	/
IRC	80
Macadam	/
Garantie	5 ans

Taux d'humidité supporté : 15% à 90%



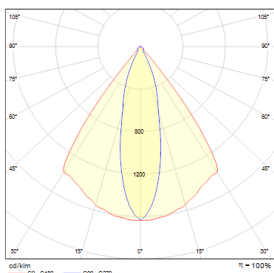
Toutes les caractéristiques techniques, ainsi que les indications de poids et de dimensions ont été méticuleusement élaborées. Informations sous réserve d'erreur. Les illustrations de produits servent à titre d'exemple et peuvent différer de l'original.

Données mécaniques



Dimension	280x137x102mm
Diamètre	/
Percement	/
Orientable	/
Poids (luminaire)	2.2Kg
Matière du boîtier	Aluminium
Couleur du boîtier	Noir
Matière de l'optique	Polycarbonate
Aspect réflecteur	Lentille
Type de montage	Suspendu
Connexion d'entrée électrique	/
Filins de sécurité	/
Longueur de filin	/

Informations optiques



Type de source	LED REFOND
Nombre de sources	/
Courant source	/mA
Tension nominale	/V _~
UGR	/
Indice de rendu des couleurs	80
Macadam	/

Normes de la source lumineuse



Indice de protection	IP65
Protection contre les chocs mécaniques	IK10
CEE	
Essai au fil incandescent	850°C
Durée de vie et maintien de flux (Conforme IEC)	50000h L80B20
Température de stockage	/
Température d'usage	-30°C +50°C
Classe électrique	/
Classe énergétique	/

Informations logistiques

Conditionnement par carton	1
Dimension carton	470x220x170mm
Poids net (carton)	2.7Kg
Code barre produit (EAN)	3665207008418

Données électriques

Caractéristiques électriques

Gestion	1-10V
Plage de gradation	/
Tension - Fréquence d'entrée	100-277V~ 50/60Hz
Connectique secteur	câble
Courant d'appel & temporalité	//
Rendement	0,9
Facteur de puissance	>0,9
THD	<20%
Ripple	/
Tension d'isolement (entre L – N)	4kV
tension d'isolement (entre L/N – T)	6kV
Surtension côté sortie (réf: T)	/

Dimensionnement disjoncteur

C10 : 11; C13 : 14; C16 : 18; C20 : 22; B10 : 6; B13 : 8; B16 : 10; B20 : 13

/

Accessoires compatibles



CELLA-BRK

Accessoire CELLA installation saillie 30mm Noir

/

/

/

/

/

/

/

/

/

/

Retrouvez toutes les documentations et téléchargements sur notre site internet lited-led.com