

LITED



Fiche technique CELLA CEL150-002

Éclairage Industriel CELLA 718mm Noir
4000K 150W 30°x70° DALI

Caractéristiques générales

| | |
|------------------------|---------------|
| Flux lumineux sortant | 18750lm |
| Puissance | 150W |
| Efficacité lumineuse | 125lm/W |
| Température de couleur | 4000K |
| Optique | 30°x70° |
| Driver inclus | oui MEAN WELL |
| Gestion de driver | DALI |
| UGR | / |
| IRC | 80 |
| Macadam | / |
| Garantie | 5 ans |

Taux d'humidité supporté : 15% à 90%

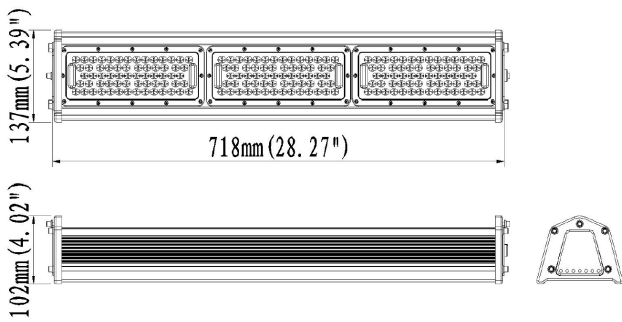


RoHS



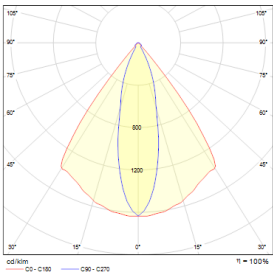
Toutes les caractéristiques techniques, ainsi que les indications de poids et de dimensions ont été méticuleusement élaborées. Informations sous réserve d'erreur. Les illustrations de produits servent à titre d'exemple et peuvent différer de l'original.

Données mécaniques



| | |
|-------------------------------|---------------|
| Dimension | 718x137x102mm |
| Diamètre | / |
| Percement | / |
| Orientable | / |
| Poids (luminaire) | 4,6Kg |
| Matière du boîtier | Aluminium |
| Couleur du boîtier | Noir |
| Matière de l'optique | Polycarbonate |
| Aspect réflecteur | Lentille |
| Type de montage | Suspendu |
| Connexion d'entrée électrique | / |
| Filins de sécurité | / |
| Longueur de filin | / |

Informations optiques



| | |
|------------------------------|--------------------------|
| Type de source | LED REFOND |
| Nombre de sources | / |
| Courant source | /mA |
| Tension nominale | /V $\overline{\text{=}}$ |
| UGR | / |
| Indice de rendu des couleurs | 80 |
| Macadam | / |

Normes de la source lumineuse



| | |
|---|---------------|
| Indice de protection | IP65 |
| Protection contre les chocs mécaniques | IK10 |
| CEE | |
| Essai au fil incandescent | 850°C |
| Durée de vie et maintien de flux (Conforme IEC) | 50000h L80B20 |
| Température de stockage | -40°C +70°C |
| Température d'usage | -30°C +50°C |
| Classe électrique | / |
| Classe énergétique | / |

Informations logistiques

| | |
|----------------------------|---------------|
| Conditionnement par carton | -- |
| Dimension carton | 800x220x180mm |
| Poids net (carton) | 5,3Kg |
| Code barre produit (EAN) | 3665207008470 |

Données électriques

Caractéristiques électriques

| | |
|-------------------------------------|-------------------|
| Gestion | DALI |
| Plage de gradation | 1%-100% |
| Tension - Fréquence d'entrée | 100-277V~ 50/60Hz |
| Connectique secteur | câble |
| Courant d'appel & temporalité | / / |
| Rendement | 0,9 |
| Facteur de puissance | >0,9 |
| THD | <20% |
| Ripple | / |
| Tension d'isolement (entre L – N) | 4kV |
| tension d'isolement (entre L/N – T) | 4kV |
| Surtension côté sortie (réf: T) | / |

Dimensionnement disjoncteur

C10 : 2; C13 : 3; C16 : 4; C20 : 5; B10 : 1; B13 : 1; B16 : 2;
B20 : 3

/

Accessoires compatibles



CELLA-BRK

Accessoire CELLA installation saillie 30mm Noir

/

/

/

/

/

/

/

/

/

/

Retrouvez toutes les documentations et téléchargements sur notre site internet lited-led.com